




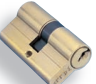





Dal 1925 - Since 1925



Catalogo - Catalogue 2007



INDICE INDEX

3	SERRATURE PORTONCINO DA APPLICARE RIM LOCKS 		LUCCHETTI PADLOCKS	39
13	SERRATURE DA INFILARE PER PROFILATI METALLICI MORTICE LOCKS FOR METAL PROFILE 		CILINDRI CYLINDERS	51
17	SERRATURE DA INFILARE PER PORTE IN LEGNO MORTICE LOCKS FOR WOODEN PROFILE 		ESECUZIONI E COMBINAZIONI SPECIALI SPECIAL EXECUTIONS AND COMBINATIONS	67
29	FERROGLIETTI RIM PLATE LOCKS 		CHIAVI E ACCESSORI KEYS AND ACCESSORIES	71
35	SERRATURE DA SERRANDA SHUTTER CYLINDER LOCKS 		NORME PER LE ORDINAZIONI E CONDIZIONI GENERALI DI VENDITA HOW TO ORDER OUR PRODUCTS AND GENERAL SALES TERMS	74

Trade mark



Made in Italy

Fabbrica Serrature Lucchetti di Sicurezza S.r.l.
Via Dante, 2/4 - 20030 Castelletto di Senago (MI) Italy
Tel. 0039 2 99055312 r.a. - Fax 0039 2 99055320
E-mail: wallyserrature@libero.it - www.wallyserrature.it
Partita IVA 00697940153



Brevi cenni sulla società

La Società conosciuta commercialmente con il marchio WALLY nasce nel primo dopoguerra. Fondata il 27 agosto 1925 da Mario Zaina, nonno dell'attuale titolare, la Società muove i primi passi a Milano, in un capannone attrezzato di macchinari per la fabbricazione di prodotti nel settore della ferramenta quali cilindri e serrature di sicurezza costituendo la prima fabbrica italiana di serrature di tipo americano. Inizialmente i prodotti venivano contraddistinti da due marchi, WALLY e MZM (acronimo del fondatore). Nel periodo tra le due Guerre Mondiali la Società si consolida ed acquista importanza nel mercato italiano ma è negli anni '50 che la Wally dà una svolta decisiva alla propria evoluzione conquistando importanti mercati esteri per i quali il marchio WALLY diventa simbolo di innovazione e soprattutto di qualità MADE IN ITALY. Infatti nel 1950 l'imprenditore Ambrogio Zaina costruisce un nuovo stabilimento in località Castelletto di Senago, vicino a Milano, dove da allora la Wally si stabilisce in modo definitivo eliminando il marchio MZM.

Attualmente la Società vanta una consolidata presenza sul mercato italiano ed estero con prodotti che ancora oggi costituiscono una pietra miliare nel campo della ferramenta, operando con una capillare rete di distribuzione. Tra i suoi Clienti si possono trovare dettaglianti, grossisti ed utilizzatori nonché industrie, seguiti costantemente da un gruppo di agenti responsabili territorialmente.

Specializzata in esecuzioni di serrature e lucchetti a chiave maestra e cifratura unica, da anni viene contattata per lavorazioni particolari su cilindri e lucchetti di qualità. Dal 2000 la Società ha affiancato al marchio tradizionale che firma i prodotti italiani un nuovo marchio STARLY con cui commercializza i prodotti economici ma sempre con la garanzia di sicurezza e qualità.

Vogliamo meritare la vostra fiducia, perché siamo una società italiana al vostro servizio da più di 80 anni.



The Company whose trade mark WALLY

The Company commercially known with the mark WALLY was born in the first postwar period. Established in august 27th 1925 by Mr. Mario Zaina, grandfather of the current owner, the Company takes its first steps in Milan. Situated in a shed equipped with machines for manufacturing products in the hardware sector, such as cylinders and locks, it was the first italian factory of american locks. At first products were branded with two marks, WALLY and MZM (the founder's acronym). In the period between the two world wars, the Company consolidates and gains importance in the Italian market, but it is in the '50s that Wally marked a turning point in its evolution capturing important foreign markets for wich WALLY trademark became a sign of innovation and, above all, of MADE IN ITALY quality. Indeed in 1950 the etreprenuer Mr. Ambrogio Zaina built a new factory in Castelletto di Senago, near Milan, where, since then, Wally settled definitely eliminating the MZM trademark.

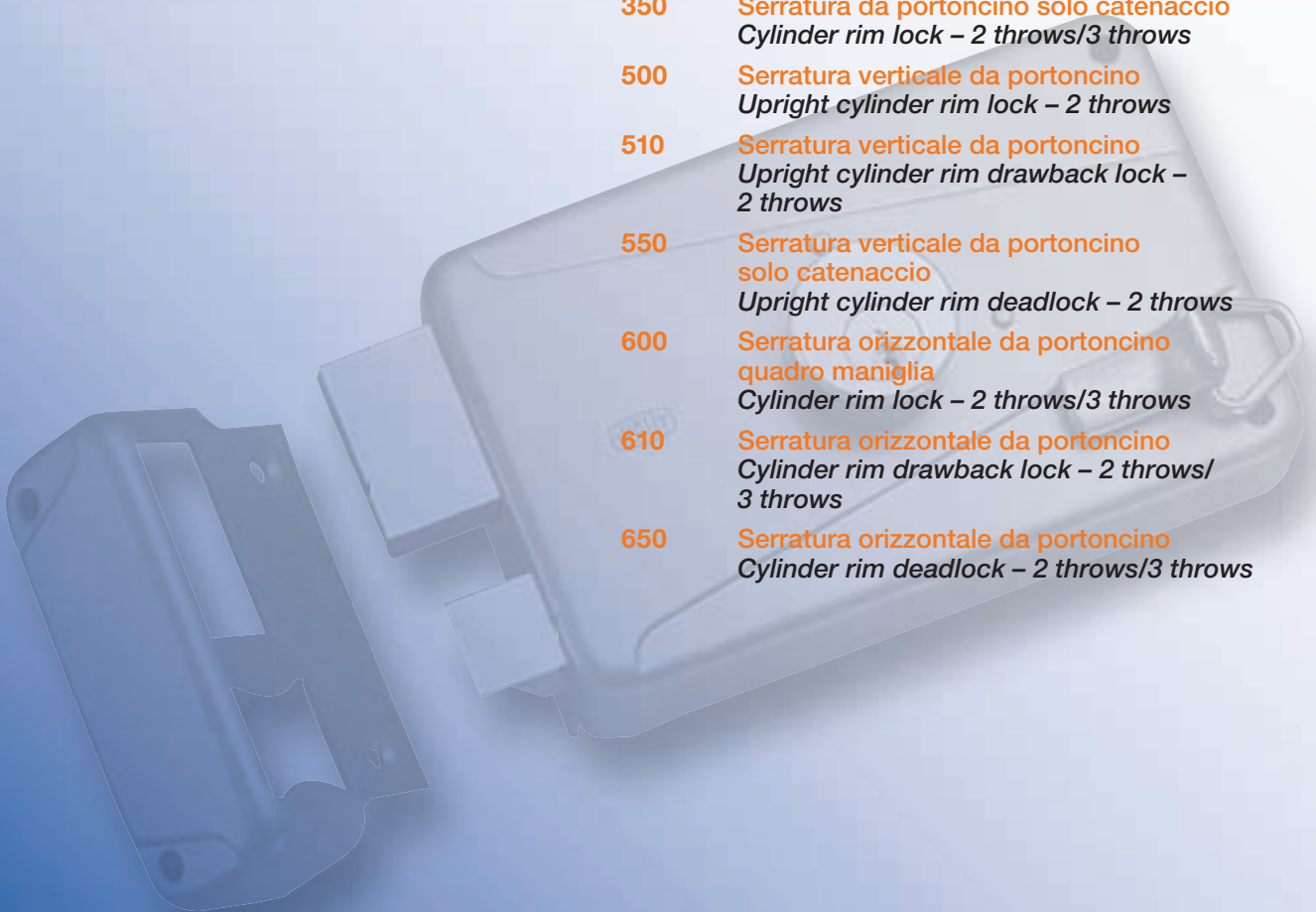
At present the Society boasts a well-established presence in the italian and foreign market, with products that still now represent a milestone in the hardware field, working with a widespread distribution net. Within its costumers there are retailers, wholesalers, users and industries, costantly followed by a team of agents responsible for the area.

Specialized in cylinders and padlocks with masterkeys and keyed alike, for years it has been contacted for particular manufacturing on quality cylinders and padlocks. Since 2000 the society has partnered the traditional mark which signs italian products with a new trademark STARLY which commercialises low-priced products but always with a guarantee of security and quality.

We wold like to deserve your trust, because we are an italian society at your service since more than 80 years.

SERRATURE PORTONCINO DA APPLICARE RIM LOCKS

- 310/MG** Serratura da portoncino con manettino girevole
Cylinder rim drawback lock – 2 throws/ 3 throws
- 311** Serratura da portoncino
Cylinder rim lock – 2 throws/3 throws
- 311/PR** Serratura da portoncino con cilindro - Profilo europeo
Cylinder rim lock – 2 throws/3 throws with patent cylinder
- 330/MG** Serratura da portoncino con manettino girevole con pomolo
Cylinder rim drawback lock – 2 throws/ 3 throws
- 331** Serratura da portoncino
Cylinder rim lock – 2 throws/3 throws
- 340** Serratura da portoncino con pomolo solo catenaccio
Cylinder rim lock – 2 throws/3 throws
- 350** Serratura da portoncino solo catenaccio
Cylinder rim lock – 2 throws/3 throws
- 500** Serratura verticale da portoncino
Upright cylinder rim lock – 2 throws
- 510** Serratura verticale da portoncino
Upright cylinder rim drawback lock – 2 throws
- 550** Serratura verticale da portoncino solo catenaccio
Upright cylinder rim deadlock – 2 throws
- 600** Serratura orizzontale da portoncino quadro maniglia
Cylinder rim lock – 2 throws/3 throws
- 610** Serratura orizzontale da portoncino
Cylinder rim drawback lock – 2 throws/ 3 throws
- 650** Serratura orizzontale da portoncino
Cylinder rim deadlock – 2 throws/3 throws



PER TUTTI GLI ARTICOLI DI QUESTA SEZIONE È DISPONIBILE A RICHIESTA:

• **Finitura**

Zincata / White galvanized



ON DEMAND FOR ALL ARTICLES OF THIS SECTION TWO KIND OF FINISH ARE POSSIBLE:

• **Finishing**

Tropicalizzata / Yellow galvanized



• **Esecuzione senza aletta**

- **Imballo industriale che consiste nella confezione dei prodotti senza viti e controbocchette in sacchetti di plastica trasparente direttamente negli scatoloni di cartone.**

• **Execution without fin**

- **Industrial packing Products are packed in small transparent bag in cardboard without screw and STRIKE.**

COME DETERMINARE LA MANO DI UNA PORTA

La mano della porta si determina sempre dal lato esterno.

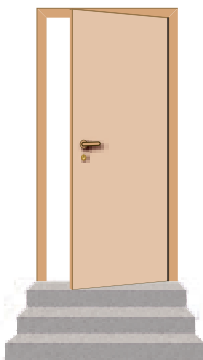
HOW "HAND" OF DOOR IS DETERMINATED

"Hand" of door is always stated from outside.



DESTRA - RIGHT

Verso l'interno
Towards inside

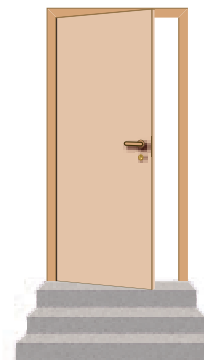


Verso l'esterno
Towards outside



SINISTRA - LEFT

Verso l'interno
Towards inside



Verso l'esterno
Towards outside

310/MG

Serratura da portoncino con manettino girevole

Doppio cilindro – 3 chiavi profilo paracentrico - 2 o 3 giri – finitura verniciata con il retro zincato – scrocco reversibile previo parziale smontaggio della serratura da parte dell'utilizzatore – manettino girevole - serratura destra o sinistra.

Cilindro fisso **art. 310/A**

Cilindro staccato **art. 310/B**

A richiesta: - 2 giri anche per le misure 120x60mm e 140x70mm
- finitura zincata
- finitura tropicalizzata con imballaggio industriale

CONFEZIONE: scatola singola

Cylinder rim drawback lock – 2 throws/3 throws

Double cylinder – 3 keys – mm. 80x70 right or left hand.

Fixed cylinder **art. 310/A**

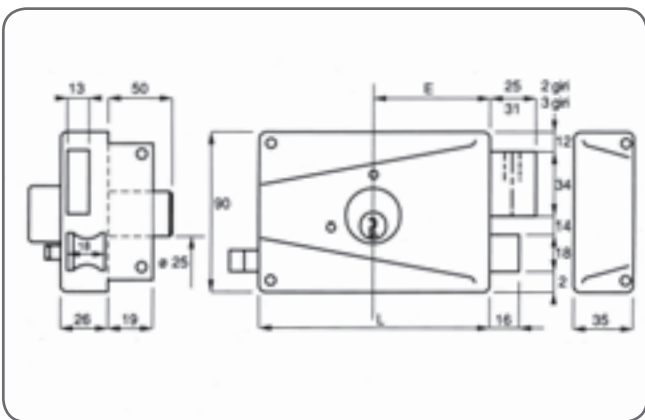
Loose cylinder **art. 310/B**

PACKING: single box

Painted finish, back side only dichromated.

On demand: - 2 throws for 120x60 mm and 140x70 mm

- white galvanized
- yellow galvanized and industrial packing



Giri/Turns	2		3	
Entrata/In	40	50	60	70
L	80	100	120	140

311

Serratura da portoncino

Doppio cilindro – 3 chiavi profilo paracentrico - 2 o 3 giri – finitura verniciata con il retro zincato – scrocco reversibile – manettino sovrapposto – serratura destra o sinistra.

Cilindro fisso **art. 311/A**

Cilindro staccato **art. 311/B**

A richiesta: - finitura zincata
- finitura tropicalizzata con imballaggio industriale

CONFEZIONE: scatola singola

Cylinder rim lock – 2 throws/3 throws

With drawback on case and reversible latch – double cylinder – 3 keys – mm. 80x40 – 100x50 – 120x60 – 140x70 – right or left hand.

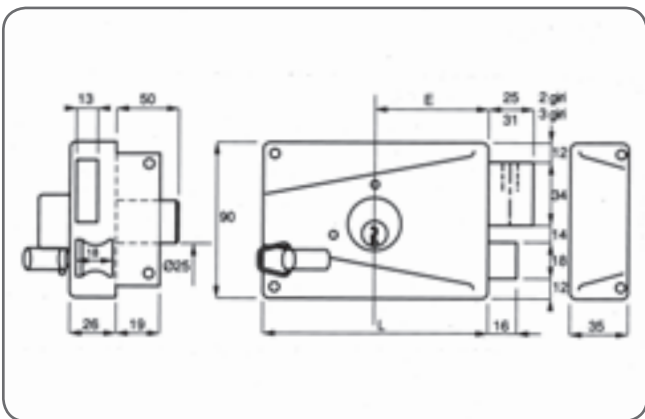
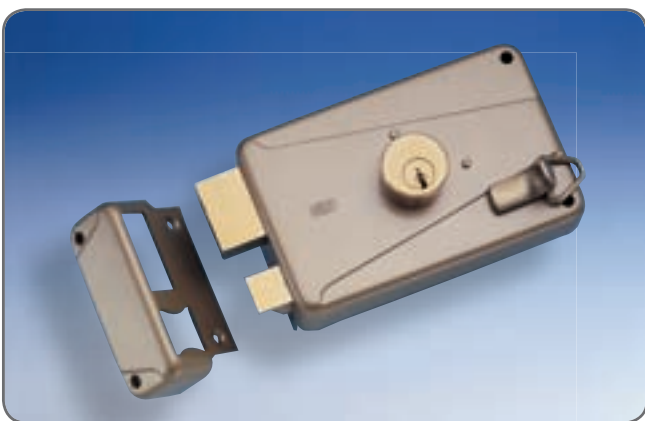
Fixed cylinder **art. 311/A**

Loose cylinder **art. 311/B**

PACKING: single box

Painted finish, back side only dichromated.

On demand: - white galvanized
- yellow galvanized and industrial packing



Giri/Turns	2		3	
Entrata/In	40	50	60	70
L	80	100	120	140



311/PR

Serratura da portoncino con cilindro profilo europeo

Doppio cilindro – cilindro fisso esterno patent - 3 chiavi profilo paracentrico - 2 o 3 giri – finitura verniciata con il retro zincato – scrocco reversibile – manettino sovrapposto – serratura destra o sinistra.

A richiesta: - finitura zincata
- finitura tropicalizzata con imballaggio industriale

CONFEZIONE: scatola singola

Cylinder rim lock – 2 throws/3 throws with patent cylinder

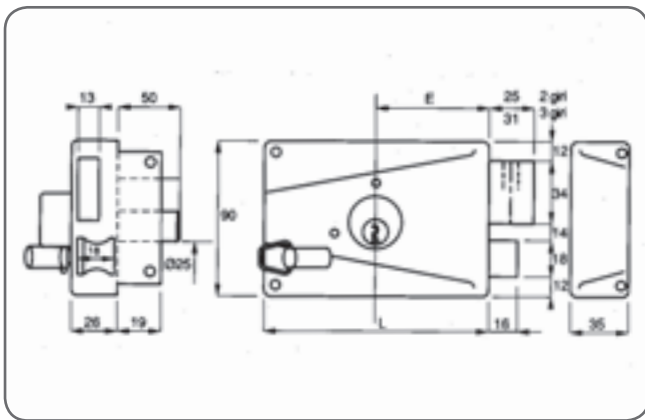
With drawback on case and reversible latch – double cylinder – fixed cylinder patent – 3 keys – mm.80x40 – 100x50 – 120x60 – 140x70 – right or left hand.

PACKING: single box

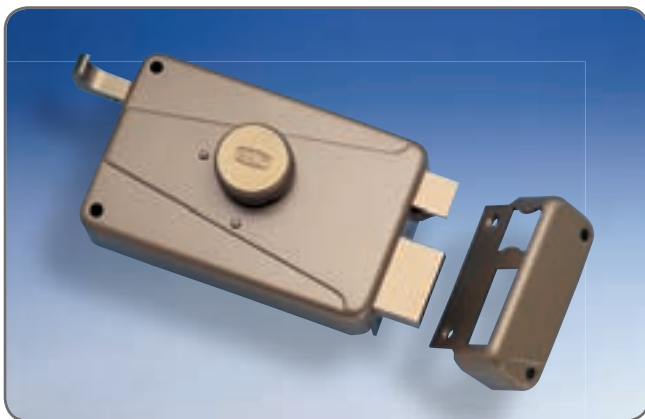
Painted finish, back side only dichromated.

On demand: - white galvanized

- yellow galvanized and industrial packing



Giri/Turns	2		3	
Entrata/In	40	50	60	70
L	80	100	120	140



330/MG

Serratura da portoncino con manettino girevole con pomolo

Cilindro esterno – pomolo interno - 3 chiavi profilo paracentrico - 2 o 3 giri – finitura verniciata con il retro zincato – scrocco reversibile previo parziale smontaggio della serratura da parte dell'utilizzatore – manettino girevole - serratura destra o sinistra.

Cilindro fisso **art. 330/A**

Cilindro staccato **art. 330/B**

A richiesta: - finitura zincata
- finitura tropicalizzata con imballaggio industriale

CONFEZIONE: scatola singola

Cylinder rim drawback lock – 2 throws/3 throws

Outside cylinder – inside knob – 3 keys – mm. 80x40 – 100x50 – 120x60 – 140x70 – right or left hand.

Fixed cylinder **art. 330/A**

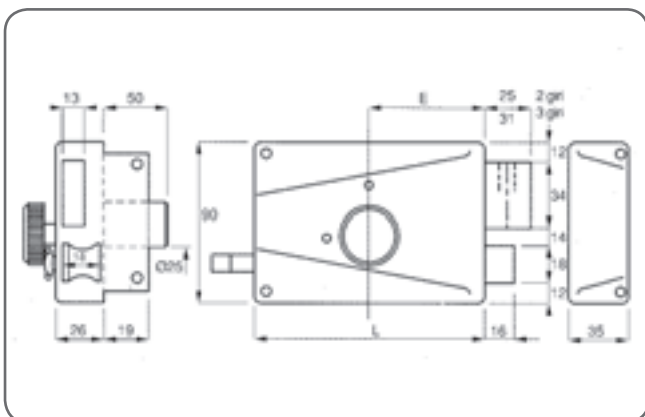
Loose cylinder **art. 330/B**

PACKING: single box

Painted finish, back side only dichromated.

On demand: - white galvanized

- yellow galvanized and industrial packing



Giri/Turns	2		3	
Entrata/In	40	50	60	70
L	80	100	120	140



331

Serratura da portoncino con pomolo

Cilindro esterno – pomolo interno - 3 chiavi profilo paracentrico - 2 o 3 giri – finitura verniciata con il retro zincato – scrocco reversibile – manettino sovrapposto – serratura destra o sinistra.

Cilindro fisso **art. 331/A**

Cilindro staccato **art. 331/B**

A richiesta: - finitura zincata

- finitura tropicalizzata con imballaggio industriale

CONFEZIONE: scatola singola

Cylinder rim lock – 2 throws/ 3 throws

With drawback on case and reversible latch – outside cylinder – inside knob – 3 keys – mm. 80x40 – 100x50 – 120x60 – 140x70 – right or left hand.

Fixed cylinder **art. 331/A**

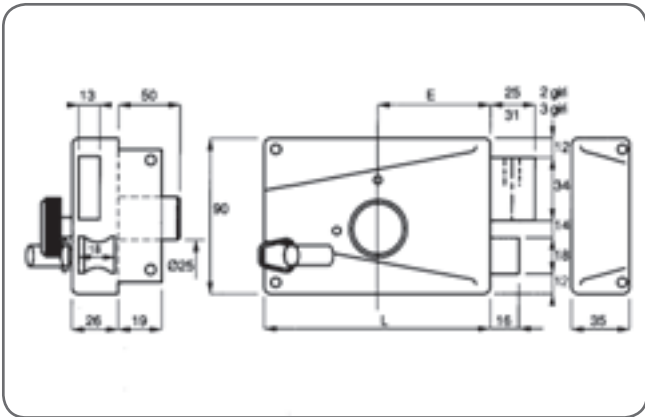
Loose cylinder **art. 331/B**

PACKING: single box

Painted finish, back side only dichromated.

On demand: - white galvanized

- yellow galvanized and industrial packing



Giri/Turns	2		3	
Entrata/In	40	50	60	70
L	80	100	120	140



340

Serratura da portoncino con pomolo solo catenaccio

Cilindro esterno – pomolo interno - 3 chiavi profilo paracentrico - 2 o 3 giri – solo catenaccio - finitura verniciata con il retro zincato - serratura destra o sinistra.

Cilindro fisso **art. 340/A**

Cilindro staccato **art. 340/B**

A richiesta: - finitura zincata

- finitura tropicalizzata con imballaggio industriale

CONFEZIONE: scatola singola

Cylinder rim lock – 2 throws/3 throws

Outside cylinder – inside knob – 3 keys – mm. 80x40 – 100x50 – 120x60 – 140x70 – right or left hand.

Fixed cylinder **art. 340/A**

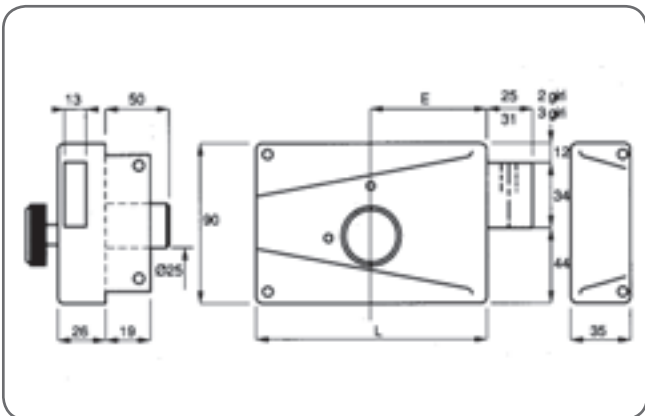
Loose cylinder **art. 340/B**

PACKING: single box

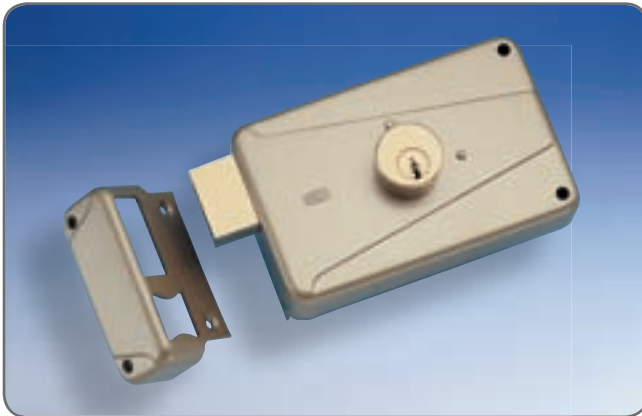
Painted finish, back side only dichromated.

On demand: - white galvanized

- yellow galvanized and industrial packing



Giri/Turns	2		3	
Entrata/In	40	50	60	70
L	80	100	120	140



350

Serratura da portoncino solo catenaccio

Doppio cilindro – 3 chiavi profilo paracentrico - 2 o 3 giri – solo catenaccio
- finitura verniciata con il retro zincato - serratura destra o sinistra.

Cilindro fisso **art. 350/A**

Cilindro staccato **art. 350/B**

A richiesta: - finitura zincata
- finitura tropicalizzata con imballaggio industriale

CONFEZIONE: scatola singola

Cylinder rim lock – 2 throws/3 throws

Double cylinder – 3 keys – mm. 80x70 – 100x50 – 120x60 – 140x70 - right or left hand.

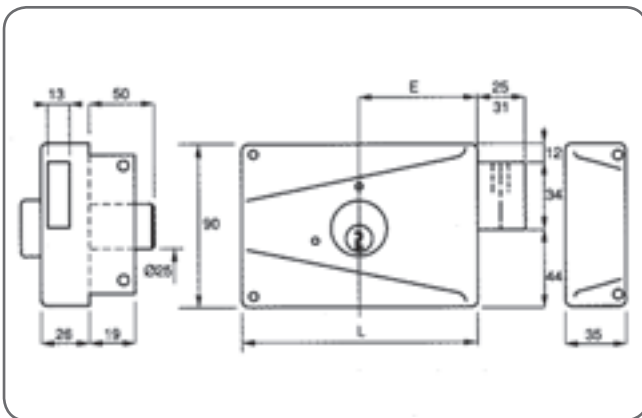
Fixed cylinder **art. 310/A**

Loose cylinder **art. 310/B**

PACKING: single box

Painted finish, back side only dichromated.

On demand: - white galvanized
- yellow galvanized and industrial packing



Giri/TURNS	2		3	
Entrata/In	40	50	60	70
L	80	100	120	140



500

Serratura verticale da portoncino

Doppio cilindro (fisso e staccato) - altezza cilindro fisso 45mm – 3 chiavi profilo paracentrico - 2 giri – quadro maniglia 8mm – entrata unica 45mm – scatola 73x120mm – altezza cilindro 45mm - finitura verniciata con il retro zincato
- serratura destra o sinistra.

Cilindro fisso **art. 500/A**

Cilindro staccato **art. 500/B**

A richiesta: - finitura zincata
- finitura tropicalizzata con imballaggio industriale
- quadro maniglia 7mm

CONFEZIONE: scatola singola

Upright cylinder rim lock – 2 throws

Hub mm. 7 or mm. 8 – double cylinder – 3 keys – sole backset mm. 45 – case mm. 73x120 – right or left hand – fixed cylinder mm. 45

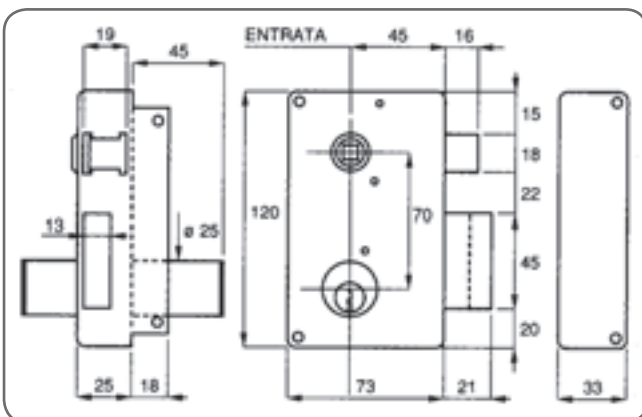
Fixed cylinder **art. 500/A**

Loose cylinder **art. 500/B**

PACKING: single box

Painted finish, back side only dichromated.

On demand: - white galvanized
- yellow galvanized and industrial packing



510

Serratura verticale da portoncino

Doppio cilindro – 3 chiavi profilo paracentrico - 2 giri – tirante laterale - entrata unica 45mm - scatola 73x120mm - altezza cilindro 45mm - finitura verniciata con il retro zincato - serratura destra o sinistra.

Cilindro fisso **art. 510/A**

Cilindro staccato **art. 510/B**

A richiesta: - finitura zincata

- finitura tropicalizzata con imballaggio industriale

CONFEZIONE: scatola singola

Upright cylinder rim drawback lock – 2 throws

Double cylinder – 3 keys – sole backset mm. 45 – case mm. 73x120 – right or left hand – fixed cylinder mm. 45

Fixed cylinder **art. 510/A**

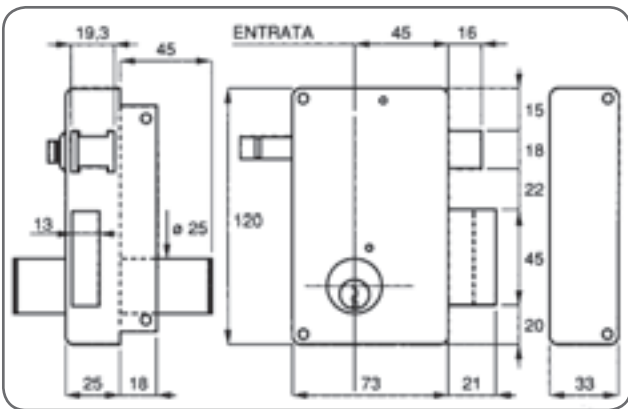
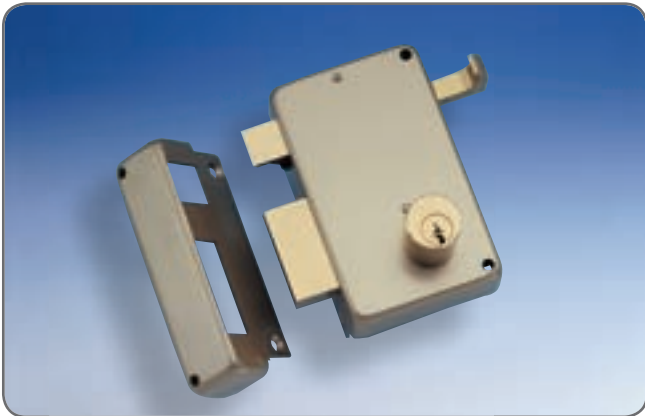
Loose cylinder **art. 510/B**

PACKING: single box

Painted finish, back side only dichromated.

On demand: - white galvanized

- yellow galvanized and industrial packing



550

Serratura verticale da portoncino solo catenaccio

Doppio cilindro – 3 chiavi profilo paracentrico - 2 giri - entrata unica 45mm - solo catenaccio - scatola 73x120mm - altezza cilindro 45mm - finitura verniciata con il retro zincato - serratura destra o sinistra.

Cilindro fisso **art. 550/A**

Cilindro staccato **art. 550/B**

A richiesta: - finitura zincata

- finitura tropicalizzata con imballaggio industriale

CONFEZIONE: scatola singola

Upright cylinder rim deadlock – 2 throws

Double cylinder – 3 keys – sole backset mm. 45 – case mm. 73x120 – right or left hand – fixed cylinder mm. 45

Fixed cylinder **art. 550/A**

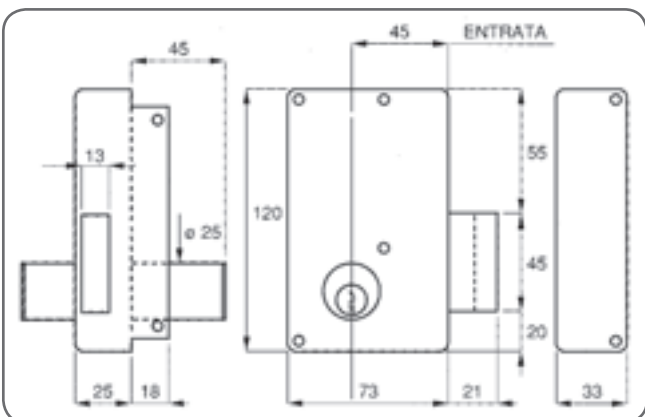
Loose cylinder **art. 550/B**

PACKING: single box

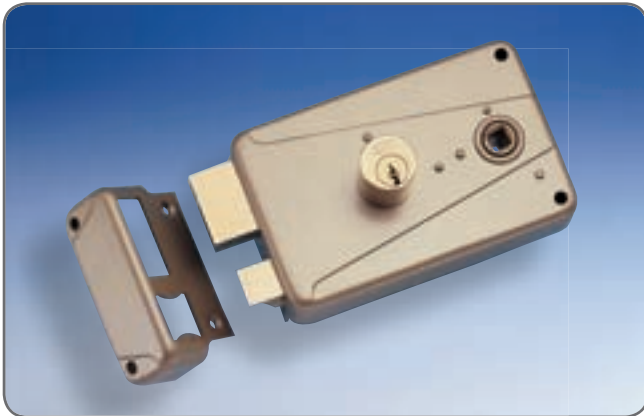
Painted finish, back side only dichromated.

On demand: - white galvanized

- yellow galvanized and industrial packing



Giri/TURNS	2		3	
Entrata/In	40	50	60	70
L	80	100	120	140



600

Serratura orizzontale da portoncino

Doppio cilindro – 3 chiavi profilo paracentrico – 2 o 3 giri - entrata 50mm o 60mm - scatola 90x140mm – altezza cilindro 45mm - finitura verniciata con il retro zincato - serratura destra o sinistra - quadro maniglia 8 mm.

Cilindro fisso **art. 600/A**

Cilindro staccato **art. 600/B**

A richiesta: - finitura zincata
- finitura tropicalizzata con imballaggio industriale
- quadro maniglia 6mm

CONFEZIONE: scatola singola

Cylinder rim lock – 2 throws/3 throws

Hub mm. 6 o mm. 8 – double cylinder – 3 keys – backset mm. 50-60 – case mm. 90x140 – right or left hand – fixed cylinder mm. 45

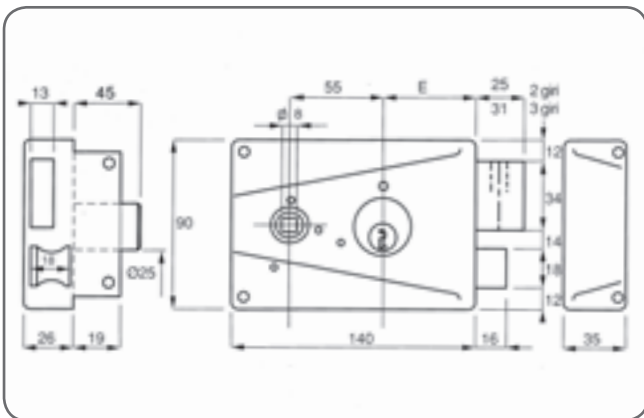
Fixed cylinder **art. 600/A**

Loose cylinder **art. 600/B**

PACKING: single box

Painted finish, back side only dichromated.

On demand: - white galvanized
- yellow galvanized and industrial packing



Giri/Turns	2	3
Entrata/In	50	60



610

Serratura orizzontale da portoncino

Doppio cilindro – 3 chiavi profilo paracentrico – 2 o 3 giri - entrata 50mm o 60mm - scatola 90x140mm – altezza cilindro 45mm - finitura verniciata con il retro zincato - serratura destra o sinistra.

Cilindro fisso **art. 610/A**

Cilindro staccato **art. 610/B**

A richiesta: - finitura zincata
- finitura tropicalizzata con imballaggio industriale

CONFEZIONE: scatola singola

Cylinder rim drawback lock – 2 throws/3 throws

Double cylinder – 3 keys – backset mm. 50-60 – case mm. 90x140 – right or left hand – fixed cylinder mm. 45

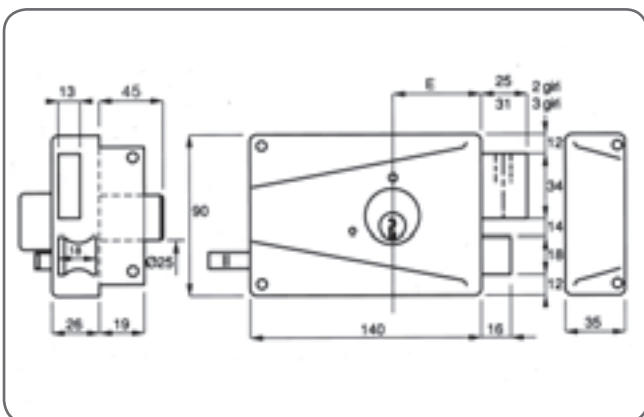
Fixed cylinder **art. 610/A**

Loose cylinder **art. 610/B**

PACKING: single box

Painted finish, back side only dichromated.

On demand: - white galvanized
- yellow galvanized and industrial packing



Giri/Turns	2	3
Entrata/In	50	60



650

Serratura orizzontale da portoncino solo catenaccio

Doppio cilindro – 3 chiavi profilo paracentrico – 2 o 3 giri - entrata 50mm o 60mm - solo catenaccio - scatola 90x140mm – altezza cilindro 45mm - finitura verniciata con il retro zincato - serratura destra o sinistra.

Cilindro fisso **art. 650/A**

Cilindro staccato **art. 650/B**

A richiesta: - finitura zincata

- finitura tropicalizzata con imballaggio industriale

CONFEZIONE: scatola singola

Cylinder rim deadlock – 2 throws/3 throws

Double cylinder – 3 keys – backset mm. 50-60 – case mm. 90x140 – right or left hand – fixed cylinder mm. 45

Fixed cylinder **art. 650/A**

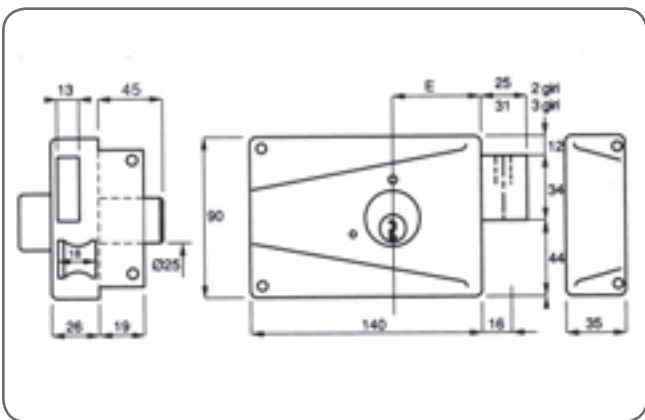
Loose cylinder **art. 650/B**

PACKING: single box

Painted finish, back side only dichromated

On demand: - white galvanized

- yellow galvanized and industrial packing

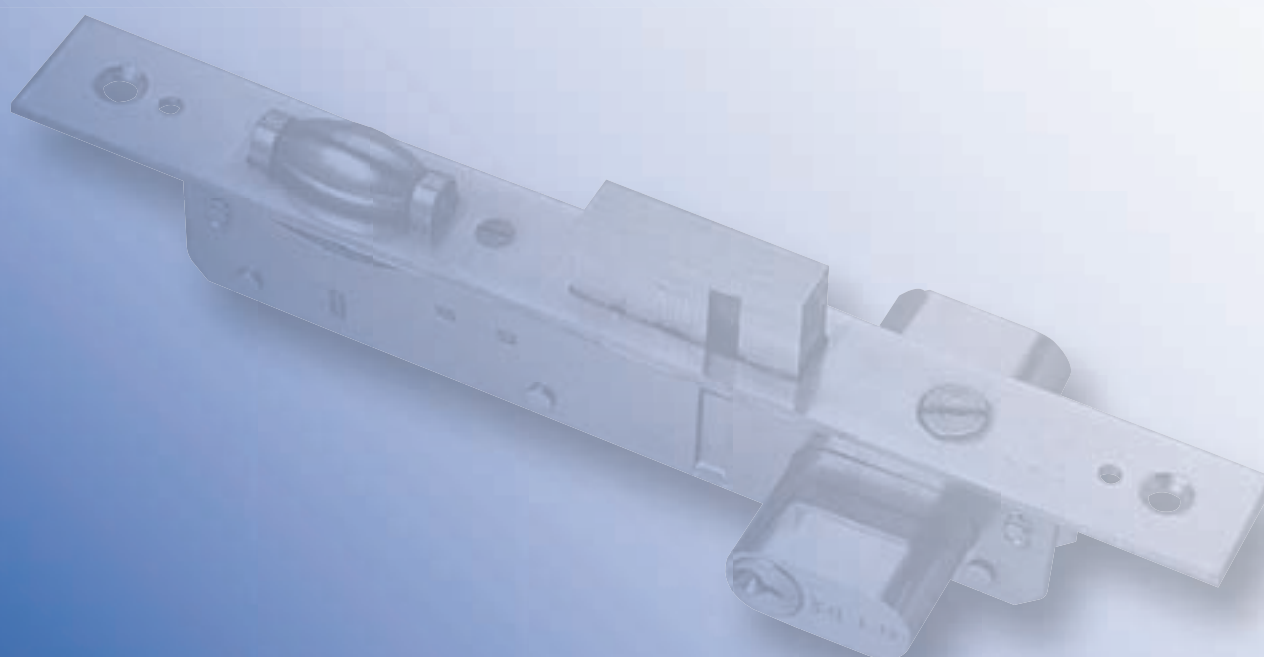


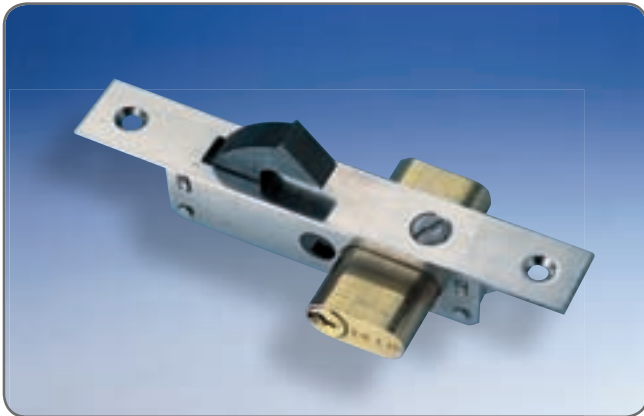
Giri/Turns	2	3
Entrata/In	50	60



SERRATURE DA INFILARE PER PROFILATI METALLICI
MORTICE LOCKS FOR METAL PROFILES

- 255** Serratura da infilare a gancio per porte scorrevoli
Hook-bolt lock for sliding doors – 1 throw
- 256** Serratura da infilare per profilati metallici
Mortice lock for metal profiles – 1 throw
- 258** Serratura da infilare per profilati metallici
Mortice lock for metal profiles – 1 throw
- 259** Serratura da infilare per profilati metallici con rullo
Mortice lock for metal profiles with roller latch – 1 throw





255

Serratura da infilare a gancio per porte scorrevoli

Cilindro art.64 con 2 chiavi – 1 giro - contropiastra – entrata 15,5mm – finitura totalmente zincata.

A richiesta: - frontale nichelato

CONFEZIONE: 2 pezzi per scatola

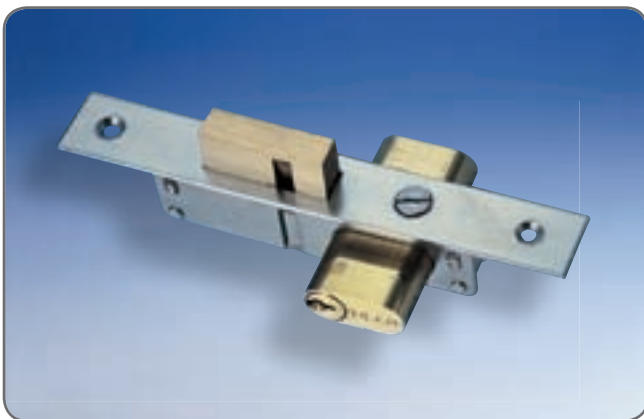
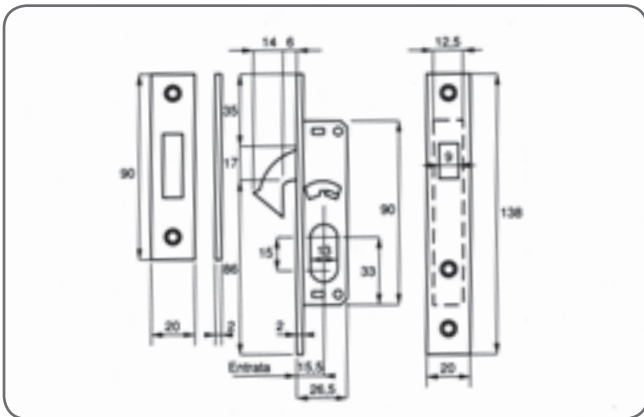
Hook-bolt lock for sliding doors – 1 throw

Cylinder art.64 with 3 keys – iron front mm. 20 – with strike – total case width including front mm. 26,5 – backset mm. 15,5.

PACKING: 2 pieces in a box

Galvanized finish.

On demand: - bright nickel plated front



256

Serratura da infilare per profilati metallici

Cilindro art.64 con 2 chiavi – 1 giro – contropiastra – entrata 15,5mm – finitura totalmente zincata – catenaccio in ottone.

A richiesta: - frontale nichelato

CONFEZIONE: 2 pezzi per scatola

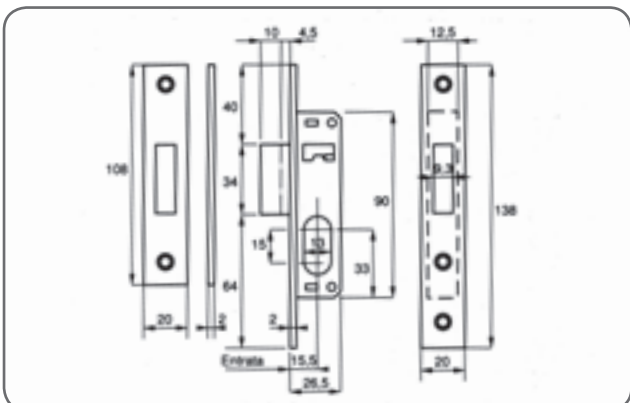
Mortice lock for metal profiles – 1 throw

Cylinder art.64 with 3 keys – iron front mm. 20 – with strike – total case width including front mm. 26,5 – backset mm. 15,5.

PACKING: 2 pieces in a box

Galvanized finish.

On demand: - bright nickel plated front



258

Serratura da infilare per profilati metallici

Cilindro art.64 con 2 chiavi – 1 giro – quadro 8mm - contropiastra – entrata 15,5mm – finitura totalmente zincata – catenaccio in ottone.

A richiesta: - frontale nichelato

CONFEZIONE: 2 pezzi per scatola

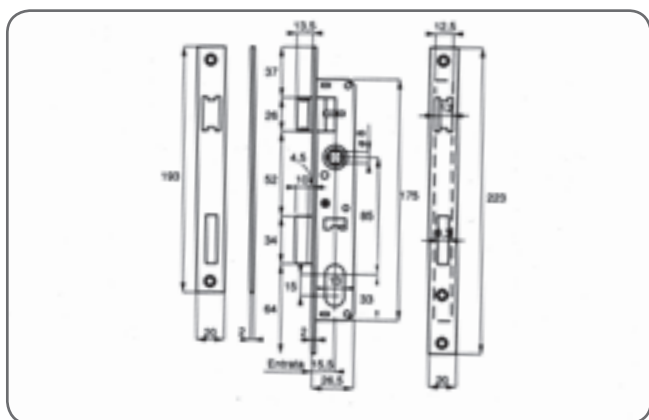
Mortice lock for metal profiles – 1 throw

Cylinder art.64 with 3 keys – iron front mm. 20 – reversible latch – hub mm.8 – total case width including front mm. 26,5 – backset mm. 15,5.

PACKING: 2 pieces in a box

Galvanized finish.

On demand: - bright nickel plated front



259

Serratura da infilare per profilati metallici con rullo

Cilindro art.64 con 2 chiavi – 1 giro – scrocco a rullo regolabile – quadro 8mm - contropiastra – entrata 15,5mm – finitura totalmente zincata – catenaccio in ottone.

A richiesta: - frontale nichelato

CONFEZIONE: 2 pezzi per scatola

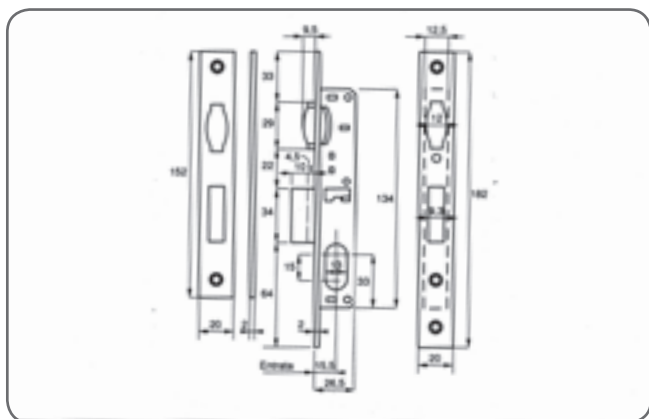
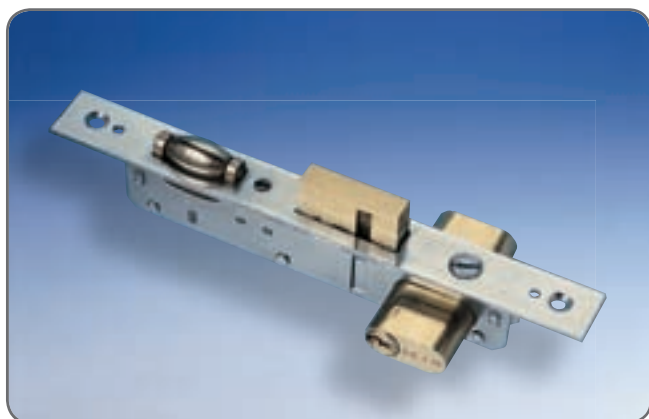
Mortice lock for metal profiles with roller latch – 1 throw

Cylinder art.64 with 3 keys – iron front mm. 20 – adjustable roller latch – total case width including front mm. 26,5 – backset mm. 15,5.

PACKING: 2 pieces in a box

Galvanized finish.

On demand: - bright nickel plated front



SERRATURE DA INFILARE
MORTICE LOCKS

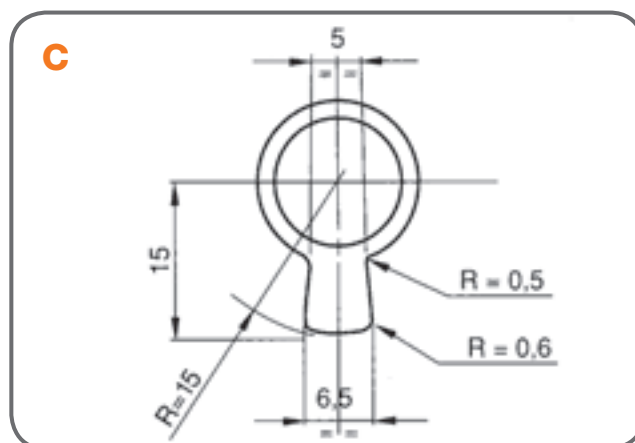
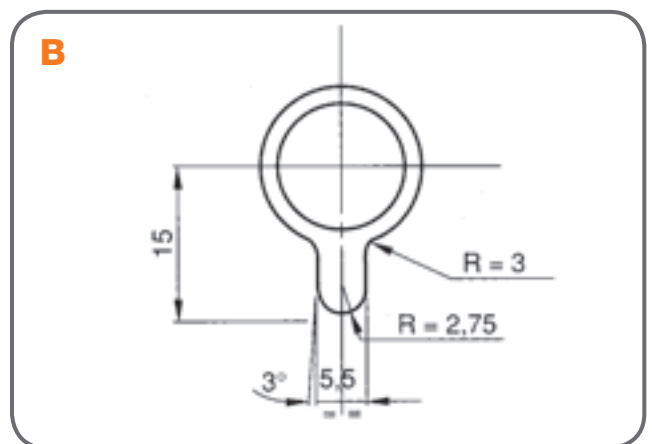
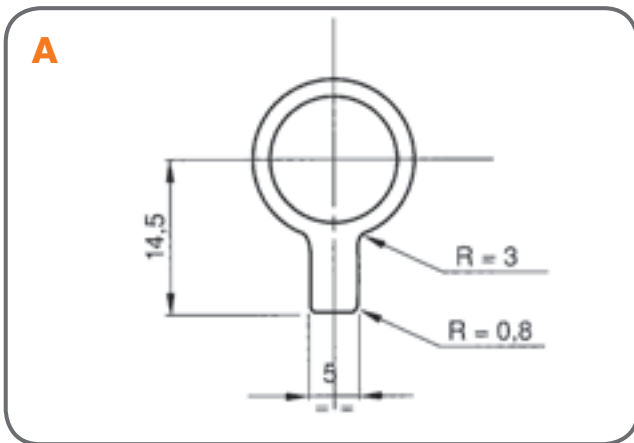
260	Serratura da infilare con chiave egiziana <i>Lever mortice lock</i>	262 INOX	Serratura da infilare 2 giri e mezzo <i>Mortice lock</i>
260/WC	Serratura da infilare con quadro di azionamento <i>Mortice lock for toilet door</i>	263/BFO	Serratura da infilare 2 giri solo catenaccio <i>Cylinder mortice deadlock – 2 throw</i>
261	Serratura da infilare 2 giri e mezzo <i>Cylinder mortice lock – 2 throws</i>	266/BFO	Serratura da infilare 1 giro e rullo per porte in legno <i>Cylinder mortice roller lock for wood – 1 throw</i>
262/20/BFO	Serratura da infilare 1 giro e mezzo <i>Cylinder narrow mortice lock – 1 throw</i>	266/BIS/BFO	Serratura da infilare 1 giro e rullo per porte in ferro <i>Cylinder mortice roller lock for iron – 2 throw</i>
262/20/RU/BFO	Serratura da infilare 1 giro e rullo <i>Cylinder narrow mortice lock – 1 throw and roller</i>	265/BFO	Serratura da infilare 2 giri e mezzo 3 chiusure <i>Cylinder mortice lock 2 throws – 3 locking points</i>
262/WC	Serratura da infilare con quadro di azionamento <i>Mortice lock for toilet door</i>	268	Serratura da infilare tagliafuoco <i>Fire resistant mortice lock</i>
262/BFO/BS	Serratura da infilare 2 giri e mezzo per cilindri Art.60/80765/66/68/63 <i>Cylinder mortice lock for Art.60/80/65/66/68/63</i>	269	Serratura da infilare antipanico <i>Fire resistant panic function mortice lock</i>
262/BFO/BQ export	Serratura da infilare 2 giri e mezzo per cilindri Art.60/80765/66/68/63 <i>Mortice lock</i>		

**PER TUTTE LE SERRATURE
DI QUESTA SEZIONE SONO
DISPONIBILI MECCANISMI
DI AZIONAMENTO PER I SEGUENTI
TRE TIPI DI LEVETTA:**

- **A:** levetta solo per serrature Wally
- **B:** levetta tonda per azionamento serrature nazionali
- **C:** levetta per azionamento serrature a norme DIN europee

**ALL LOCK OF THIS SECTION CAN BE
ACTIVATED BY THREE KIND OF CAM:**

- **A:** wally cam
- **B:** special cam
- **C:** DIN cam



Specificare sempre il tipo di leva

Specify always kind of cam

260

Serratura da infilare con chiave egiziana

Serratura in ferro zincato - 2 chiavi in ferro nichelate con 18 combinazioni - 2 giri - scrocco reversibile - quadro maniglia 8mm - interasse 72mm o 85mm - catenaccio in ottone - frontale bordo quadro in ferro ottonato - contropiastra in ferro tropicalizzato.

Finiture diverse a richiesta.

CONFEZIONE: scatola singola

Lever mortice lock

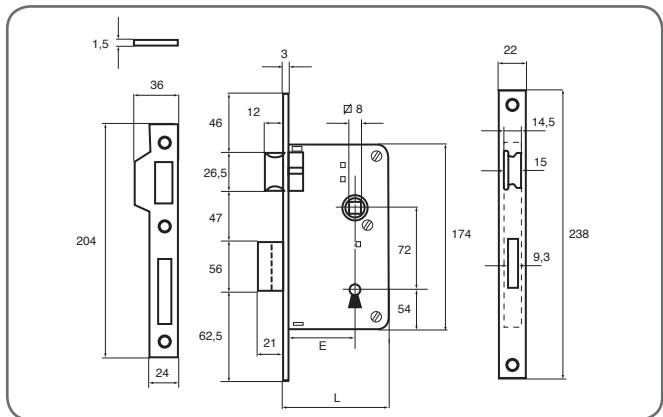
18 possible different keyings - 2 throws.

Flat plate and striking plate in zinc plated iron - reversible latch - hub 8 mm. - 2 nickel plated keys - spacing 72mm. - brass bolt.

PACKING: single box

Different finished on demand.

Entrata/In	35	40	45	50	55	60	70	80
L	64	69	74	79	84	89	99	109



260/WC

Serratura da infilare con quadro di azionamento

Scatola in ferro zincato - quadro azionamento paletto 8mm - 2 giri - scrocco reversibile - quadro maniglia 8mm - interasse 72mm o 85mm - catenaccio in ottone - frontale bordo quadro in ferro ottonato - contropiastra in ferro tropicalizzato.

Finiture diverse a richiesta.

CONFEZIONE: scatola singola

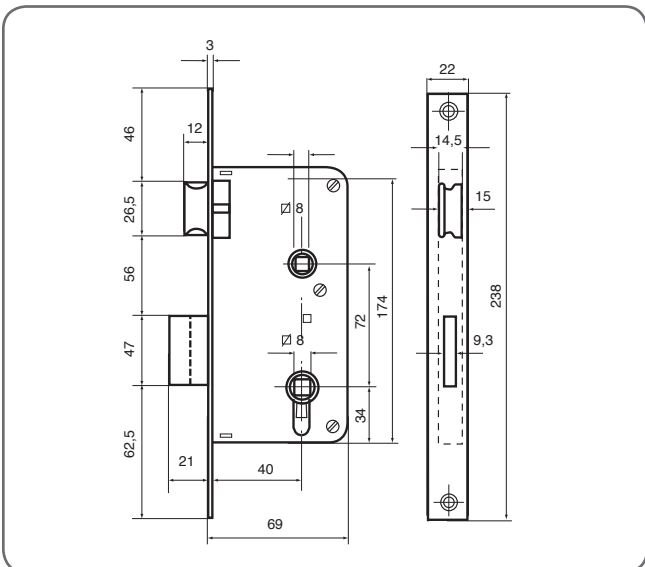
Mortice lock for toilet door

Zinc plated iron case - WC bolt actuating 8 mm. - double and half throws dead-bolt - reversible latch - handle hub 8 mm. - spacing 72 mm. or 85 mm. - brass bolt - square edge front in brass plated iron - strike tropicalized.

Different finishes on demand.

PACKAGING: single box

Entrata/In	35	40	45	50	55	60	70	80
L	64	69	74	79	84	89	99	109





261

Serratura da infilare 2 giri e mezzo

2 giri e mezzo – azionabile con levetta C (DIN europea) – scrocco reversibile azionato anche dalla chiave – quadro maniglia 8mm – interasse 72mm – catenaccio in ottone – frontale bordo quadro – contropiastra bordo quadro o tondo – finitura verniciata.

Frontale bordo tondo **art. 261/BR**

A richiesta: - quadro maniglia 7mm
- finitura totalmente tropicalizzata

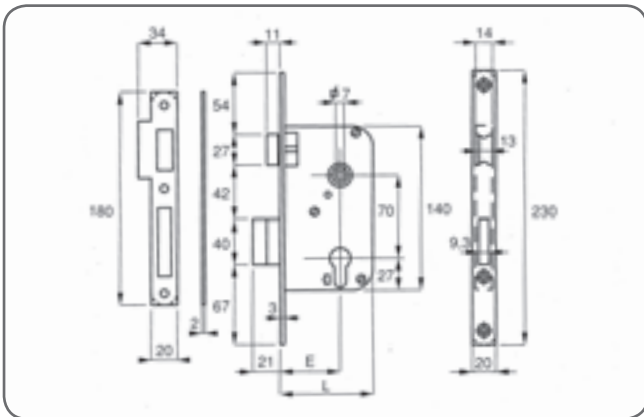
CONFEZIONE: scatola singola

Cylinder mortice lock – 2 throws

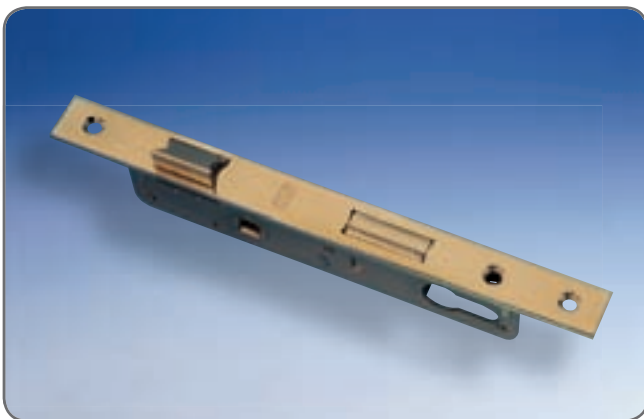
Front and striking plate with square forends – fully painted – brass latch and bolt – reversibile lever latch – hub 8 mm. – flat striking plate – cylinder with 3 keys art.160 or 165 with "DIN" cam backset mm.40 and 50.

On demand: - hub 7mm, 261/BR front and flat striking plate with round forends – fully yellow galvanized.

PACKING: single box



Entrata/In	40	50
L	68	78



262/20/BFO

Serratura da infilare 1 giro e mezzo

Entrata unica 20mm - scatola zincata – 1 giro e mezzo – azionamento solo per levetta A – scrocco reversibile in ottone azionato anche dalla chiave – quadro maniglia 8mm – interasse 85mm – catenaccio in acciaio sinterizzato ottonato – frontale ottonato bordo quadro – contropiastra tropicalizzata

Finiture diverse a richiesta.

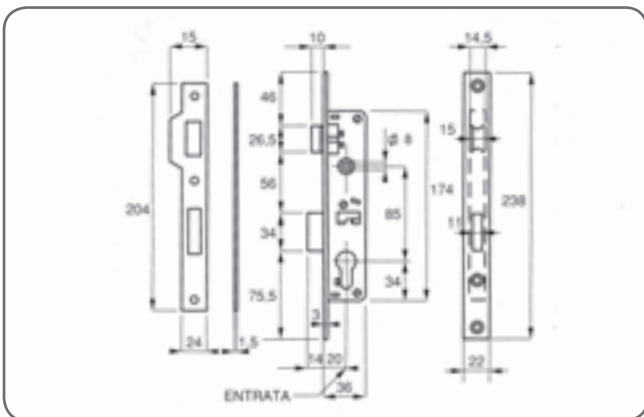
CONFEZIONE: scatola singola

Cylinder narrow mortice lock – 1 throw

Front and bolt in brass plated iron – reversibile brass lever latch – dichromated flat striking plate – sole backset mm.20 – hub mm.8 – total case width including front mm.36 – cylinder art.60 or 65 with 3 keys.

PACKING: single box

Different finishes on demand.





262/BFO/BS

Serratura da infilare 2 giri e mezzo per cilindri Art.60/80/65/66/68/63

Scatola zincata - 2 giri e mezzo - azionamenti disponibili per levetta A, B oppure C per tutte le entrate - scrocco reversibile bismusso in acciaio sinterizzato e ottonato azionato anche dalla chiave - quadro maniglia 8mm - interasse 85mm - catenaccio in ottone - frontale ottonato bordo quadro - contropiastra tropicalizzata - per le entrate da 35mm a 80mm serratura provvista di fori per il montaggio dispositivo Defender.

Finiture diverse a richiesta.

A richiesta: frontale bordo tondo **262/BFO/BS/BR**

CONFEZIONE: scatola singola

Cylinder mortice lock for Art.60/80/65/66/68/63

Brass plated iron front - brass latch and bolt - reversible lever latch - for all sizes dichromated flat striking plate - hub mm.8 - cylinder art.60 or 65 with 3 keys.

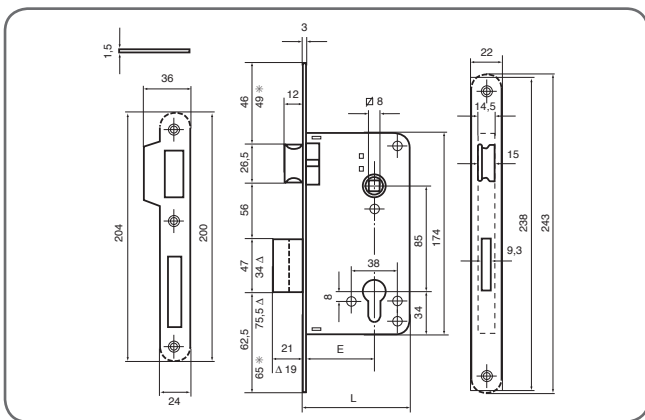
Backset mm.25-30-35-40-45-50-55-60-70-80.

On demand round forends art. 262/BFO/BR

PACKING: single box

Different finishes on demand.

Finish on request for visible parts: bronze or nickel plated.



Entrata/In	25	30	35	40	45	50	55	60	70	80
L	54	59	64	69	74	79	84	89	99	109



262/BFO/BQexport

Serratura da infilare 2 giri e mezzo per cilindri Art.60/80/65/66/68/63

Scatola verniciata - 2 giri e mezzo - azionamenti disponibili per levetta A, B oppure C per tutte le entrate - scrocco reversibile in ottone azionato anche dalla chiave - quadro maniglia 8mm - interasse 85mm - catenaccio in ottone - frontale ottonato bordo quadro - contropiastra ottonata - per le entrate da 35mm a 80mm serratura provvista di fori per il montaggio dispositivo Defender.

A richiesta: frontale bordo tondo **262/BFO/BR**

CONFEZIONE: scatola singola

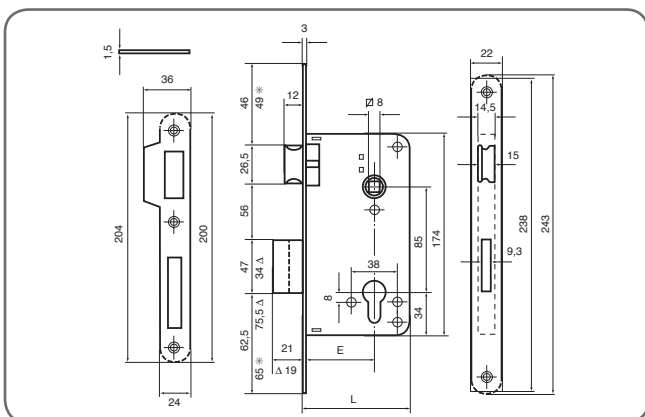
Mortice lock

Painted steel case - double and half throws dead-bolt - driver for lever A only for backsets 25 mm. and 30 mm. - drivers available for levers A, B or C for backsets - brass reversible latch actuated also by the key - handle hub 8 mm. - spacing 85 mm. - brass bolt - brass plated square edge front - brass plated strike - lock provided with holes for mounting of Defender device

On demand: round edge front 262/BFO/BR

Different finishes on demand.

PACKAGING: single box



Entrata/In	25	30	35	40	45	50	55	60	70	80
L	54	59	64	69	74	79	84	89	99	109

262 INOX

Serratura da infilare 2 giri e mezzo

Scatola zincata - 2 giri e mezzo - azionamenti disponibili per levetta A, B oppure C per tutte le entrate - scrocco reversibile in ottone cromato azionato anche dalla chiave - quadro maniglia 8mm - interasse 85mm - catenaccio in ottone cromato - frontale acciaio inossidabile bordo quadro - contropiastra acciaio inossidabile spessore 1,5mm - per le entrate da 35mm a 80mm serratura provvista di fori per il montaggio dispositivo Defender.

A richiesta: frontale bordo tondo 262/BR

CONFEZIONE: scatola singola

Mortice lock

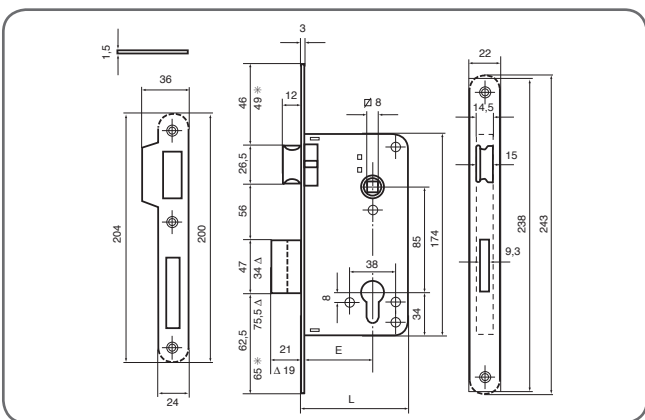
Zinc plated steel case - double and half throws dead-bolt - driver for lever A only for backsets 25 mm. and 30 mm. - drivers available for levers A, B or C for backsets - reversible latch in chrome plated brass actuated also by the key - handle hub 8 mm. - chrome plated brass bolt - square edge front in stainless steel - strike in stainless steel thickness 1,5 mm. - for backsets from 35 mm. to 80 mm. - lock provided with holes for mounting of Defender device

On demand: round edge front 262/BR

Different finishes on demand.

PACKAGING: single box

Entrata/In	25	30	35	40	45	50	55	60	70	80
L	54	59	64	69	74	79	84	89	99	109



481

Incontro elettrico per serrature da infilare

Reversibile - Sblocco manuale - al ricevimento dell'impulso si sblocca rimanendo aperto - frontale regolabile per mezzo delle due viti - finitura frontale alluminio dorato o argentato - standard AC 12V.

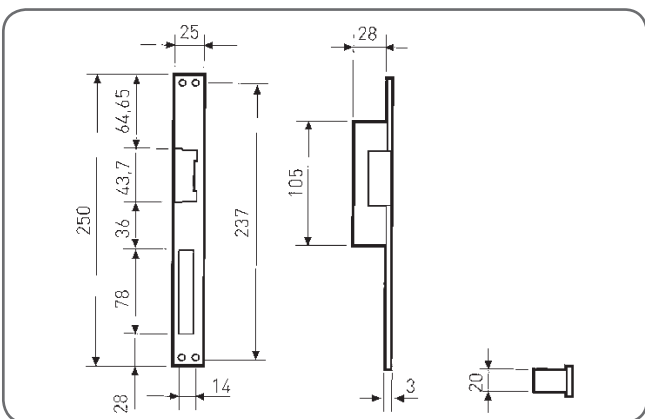
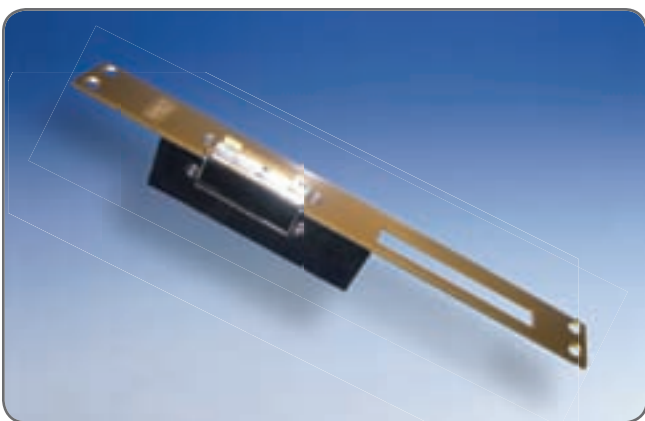
CONFEZIONE: scatola singola

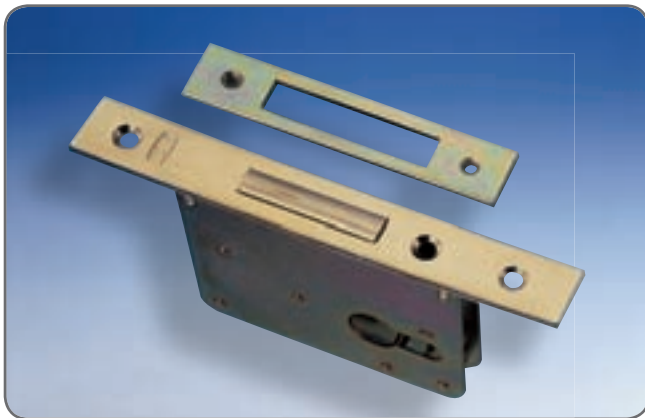
Electric door opener for mortice locks

Released and ready for opening only once on electric pulse - Manual releasing lever - Both right and left hand changing the front position - adjustable lock by adjustment screws - standard AC 12V - Gold or silver plated front.

Different finishes on demand.

PACKAGING: single box





263/BFO

Serratura da infilare 2 giri solo catenaccio

Scatola zincata - 2 giri - azionamenti disponibili per levetta A, B oppure C per tutte le entrate - catenaccio in ottone - frontale ottonato bordo quadro - contropiastra tropicalizzata - per le entrate 40mm, 50mm e 60mm serratura provvista di fori per il montaggio dispositivo Defender.

Finiture diverse a richiesta.

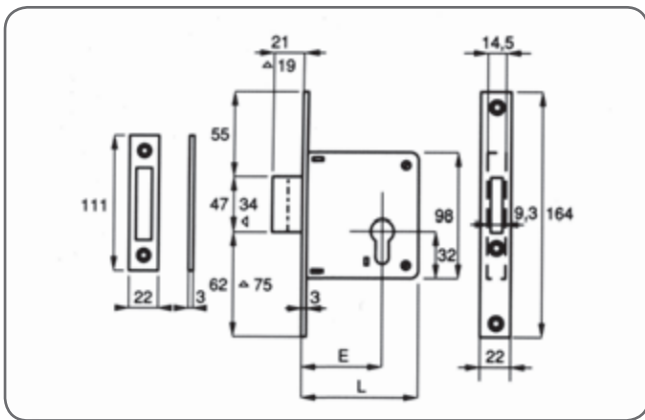
CONFEZIONE: scatola singola

Cylinder mortice deadlock - 2 throw

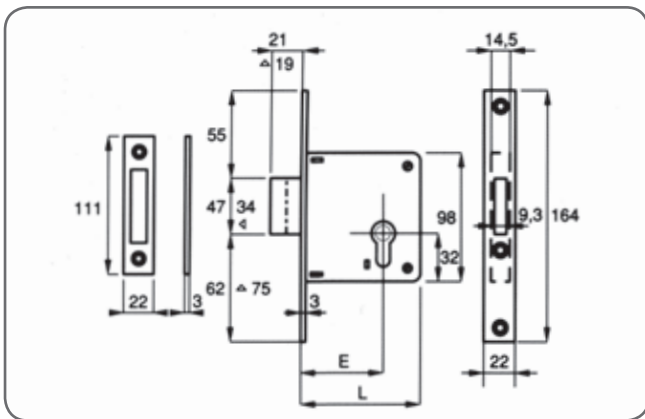
Brass plated iron front - brass bolt - dichromated flat striking plate - backset mm.25-30-35-40-45-50-55-60-70-80 - cylinder art.60 or 65.

Different finishes on demand.

PACKING: single box



Entrata/In	25	30	35	40	45	50	55	60	70	80
L	52	57	62	67	72	77	82	87	97	107



263/WC

Serratura da infilare 2 giri solo catenaccio con quadro di azionamento

Scatola zincata - quadro azionamento paletto 8mm - 2 giri - catenaccio in ottone - frontale ottonato bordo quadro - contropiastra tropicalizzata - per le entrate 40mm, 50mm e 60mm serratura provvista di fori per il montaggio dispositivo Defender.

Finiture diverse a richiesta.

CONFEZIONE: scatola singola

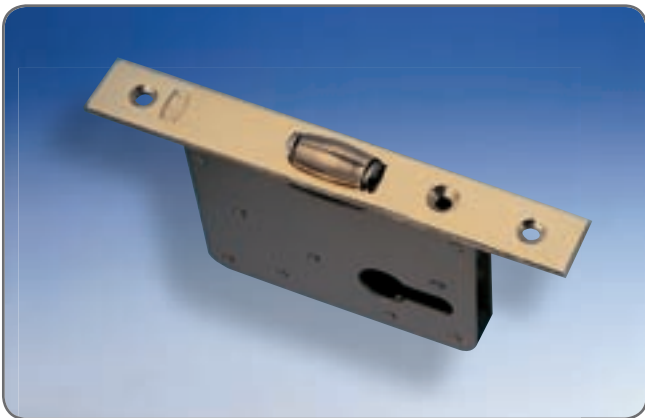
Cylinder mortice deadlock - 2 throw

Brass plated iron front - WC bolt actuating 8 mm. - brass bolt - dichromated flat striking plate - backset mm.25-30-35-40-45-50-55-60-70-80.

Different finishes on demand.

PACKING: single box

Entrata/In	25	30	35	40	45	50	55	60	70	80
L	52	57	62	67	72	77	82	87	97	107



266/BFO

Serratura da infilare 1 giro e rullo per porte in legno

Scatola zincata - 1 giro e rullo - azionamento solo per levetta A - rullo in ottone azionato dalla chiave - frontale ottonato bordo quadro - contropiastra tropicalizzata.

Finiture diverse a richiesta.

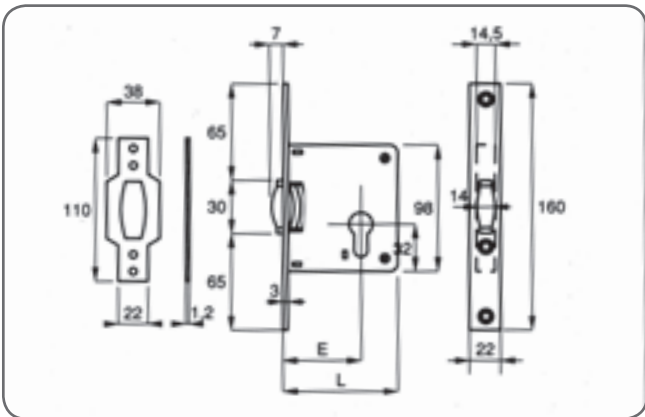
CONFEZIONE: scatola singola

Cylinder mortice roller lock for wood - 1 throw

Brass plated iron front - brass roller - flat dichromated plate - backset mm. 35-40-45-50 - cylinder art.60 or 65 with 3 keys.

Different finishes on demand.

PACKING: single box



Entrata/In	30	35	40	45	50
L	57	62	67	72	77



266/BIS/BFO

Serratura da infilare 1 giro e rullo per porte in ferro

Scatola zincata - 1 giro e rullo - azionamento solo per levetta A - rullo in ottone azionato dalla chiave - frontale ottonato bordo quadro - contropiastra tropicalizzata - senza fori di fissaggio.

Finiture diverse a richiesta.

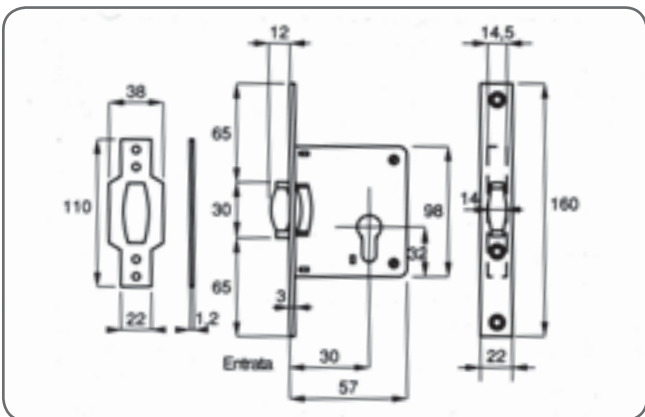
CONFEZIONE: scatola singola

Cylinder mortice roller lock for iron - 2 throw

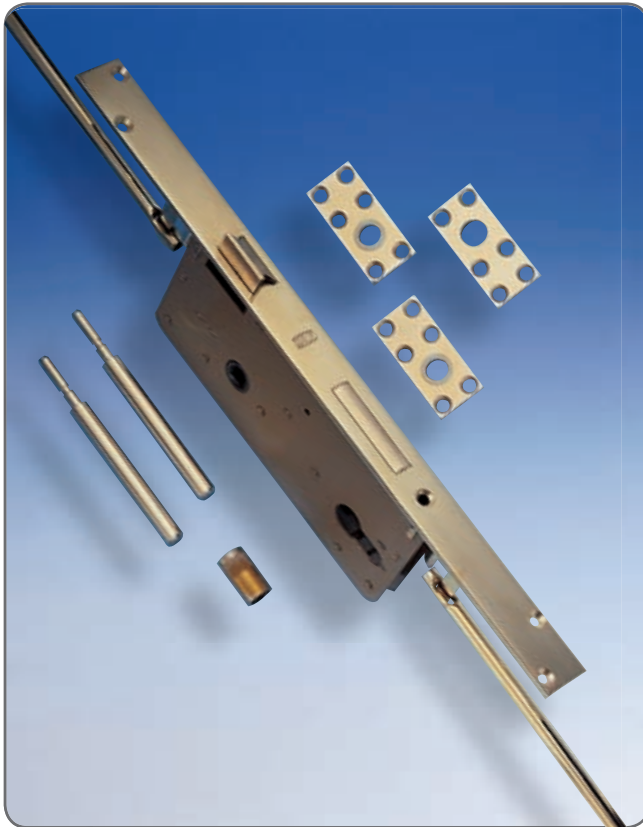
Brass plated iron front - brass roller - flat dichromated plate - backset mm. 35 - cylinder art.60 or 65 with 3 keys.

Different finishes on demand.

PACKING: single box



Entrata/In	30	35	40	45	50
L	57	62	67	72	77



265/BFO

Serratura da infilare 2 giri e mezzo 3 chiusure

Scatola zincata - 2 giri e mezzo - azionamenti disponibili per levetta A, B oppure C - scrocco reversibile in ottone azionato anche dalla chiave - quadro maniglia 8mm - interasse 85mm - catenaccio in ottone - frontale maggiorato ottonato bordo quadro - contropiastra tropicalizzata.

Finiture diverse a richiesta.

Corredata di:

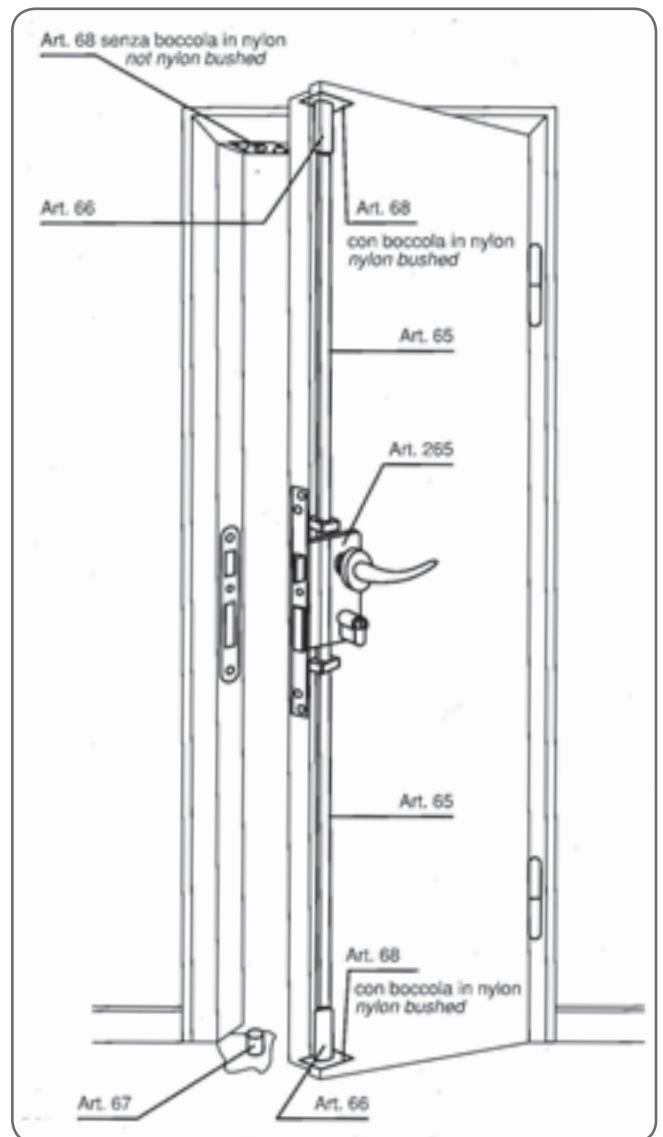
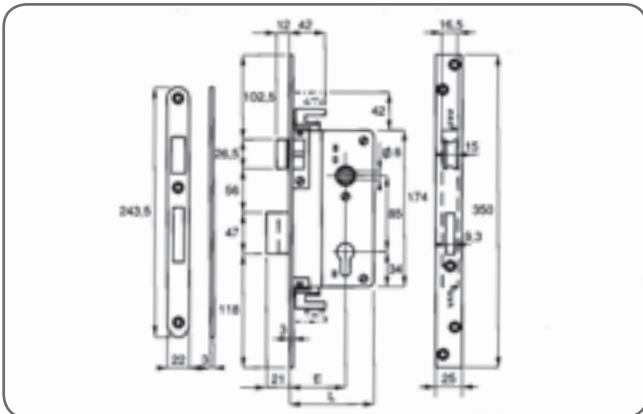
Art.65 Aste tubo in acciaio ottonato lunghe 110mm

Art.66 Puntali in acciaio cementato e ottonato

Art.67 Pozzetto in ottone

Art.68 3 piastine in acciaio ottonato con 2 boccole in nylon

CONFEZIONE: scatola singola con aste a parte



Cylinder mortice lock 2 throws - 3 locking points

Brass plated iron - brass latch and bolt - reversible latch - dichromated flat striking plated for all sizes - hub mm.8 - cylinder art.60 or 65 with 3 keys - backset mm.40-45-50.

Equipped with:

Art.65 brass plated steel round bars mm. 110 long

Art.66 brass plated cemented steel bar tips

Art.67 brass bush

Art.68 set of 3 brass plated steel strikes, 2 of them with nylon bush.

PACKING: single box, bars separately.

Different finishes on demand.

Entrata/In	40	45	50
L	69	74	79

Art. 268

Serratura tipo tagliafuoco reversibile da infilare

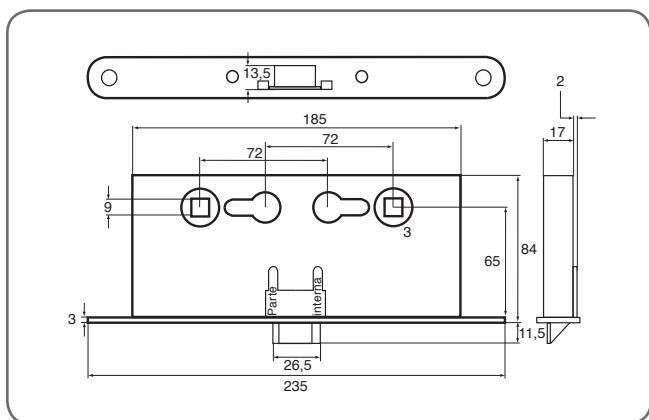
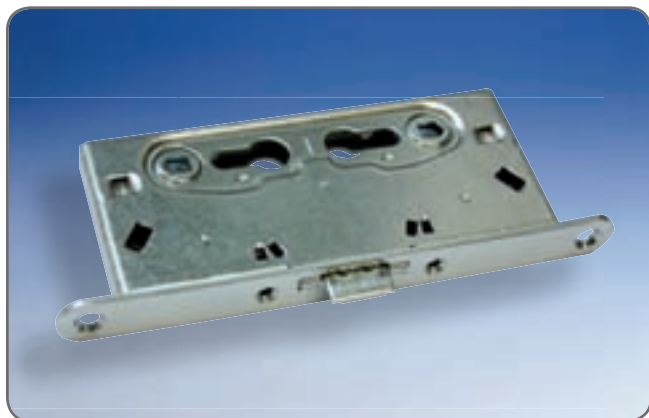
Reversibile – 1 giro e mezzo - azionabile con cilindro leva C – frontale, scatola e scrocco in acciaio zincato – 2 paletti bloccanti in acciaio zincato – quadro maniglia 9mm – entrata 65mm – interasse 72mm.

CONFEZIONE: sacchetto singolo in plastica

Fire door mortice locks

Reversible – 1 throw and half – front case and iron latch white galvanized – iron 15mm dead bolt – hub 9mm – backset 65mm – spacing 72mm.

PACKING: single bag



Art. 269

Serratura tagliafuoco reversibile antipanico da infilare

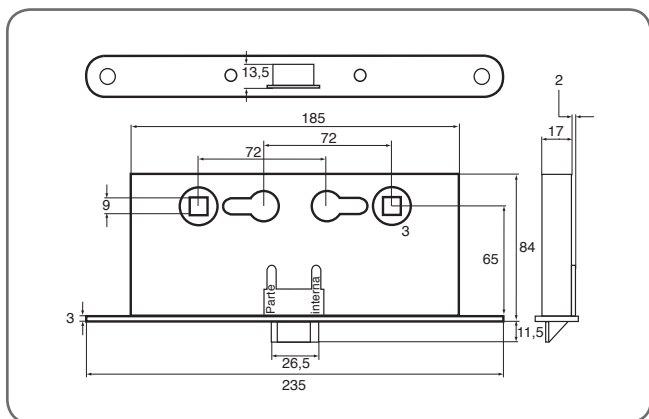
Reversibile – sempre apribile dalla parte interna (quadro maniglia giallo) con il maniglione; l'apertura con la maniglia esterna viene abilitata o disabilitata dalla chiave del cilindro LEVA C – frontale, scatola e scrocco in acciaio zincato – quadro maniglia 9mm – entrata 65mm – interasse 72mm.

CONFEZIONE: sacchetto singolo in plastica

Fire resistant panic function mortice locks

Reversible – panic exit device always opens lock from inside; outside handle activated or deactivated by cylinder – front case and iron latch white galvanized – hub 9mm – backset 65mm – spacing 72mm

PACKING: single bag



FERROGLIETTI
RIM PLATE LOCKS

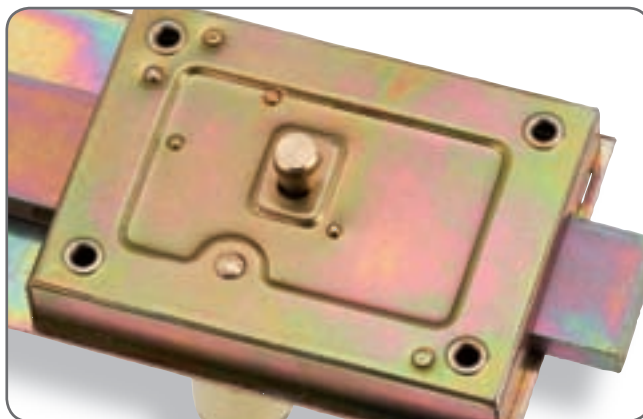
- 270** Ferroglietto di sicurezza con solo catenaccio 4-6-8 giri
Cylinder rim plate deadlock – right hand only 4-6-8 throws
- 270/BIS** Ferroglietto di sicurezza con solo catenaccio 5¹/₂-7¹/₂ giri
Cylinder rim plate deadlatch – right hand only 5¹/₂-7¹/₂ throws
- 271** Ferroglietto di sicurezza solo catenaccio
Cylinder rim plate deadlock – right hand only
- 272** Ferroglietto di sicurezza a gorges con solo catenaccio
Rim plate deadlock with levers right hand only
- 272/BIS** Ferroglietto di sicurezza a gorges con catenaccio e molla
Cylinder rim plate deadlatch – right hand only
- 281** Ferroglietto di sicurezza con catenaccio e scrocco - Cilindro esterno
Outside cylinder rim plate lock – with separate drawback and chain ring
- 282** Ferroglietto di sicurezza con catenaccio e scrocco - doppio cilindro
Double cylinder rim plate lock – with separate drawback and chain ring



PER TUTTE LE SERRATURE DI QUESTA SEZIONE È DISPONIBILE A RICHIESTA:

ON DEMAND FOR ALL ARTICLES OF THIS SECTION IS AVAILABLE:

Sporgenza cilindro diversa / Different cylinder length
Finitura Tropicalizzata / Yellow Galvanized



• IMBALLO INDUSTRIALE

che consiste nella confezione dei prodotti in astucci di plastica trasparente direttamente negli scatoloni di cartone senza viti e controbocchette; quindi senza le scatole rigide singole

• INDUSTRIAL PACKING

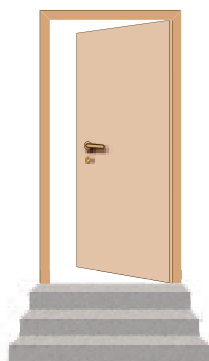
Products are packed in small transparent bag in cardboard without screw and **STRIKE**

COME DETERMINARE LA MANO DI UNA PORTA (per art. 281 e 282)

La mano della porta si determina sempre dal lato esterno.

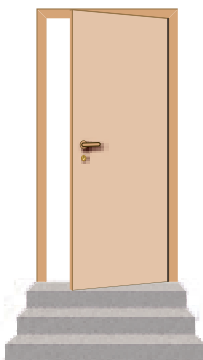
HOW "HAND" OF DOOR IS DETERMINATED (for art. 281 and 282)

"Hand" of door is always stated from outside.

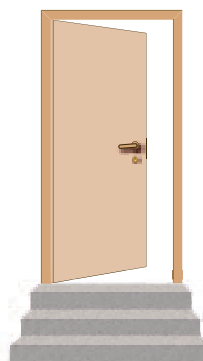


DESTRA - RIGHT

Verso l'interno
Towards inside

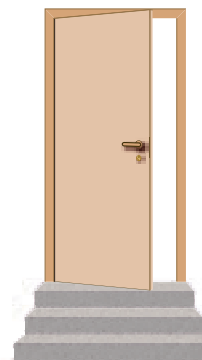


Verso l'esterno
Towards outside



SINISTRA - LEFT

Verso l'interno
Towards inside



Verso l'esterno
Towards outside



270

Ferroglietto di sicurezza con solo catenaccio

Cilindro esterno – 3 chiavi profilo paracentrico a 4, 6 o 8 giri – finitura scatola verniciata.

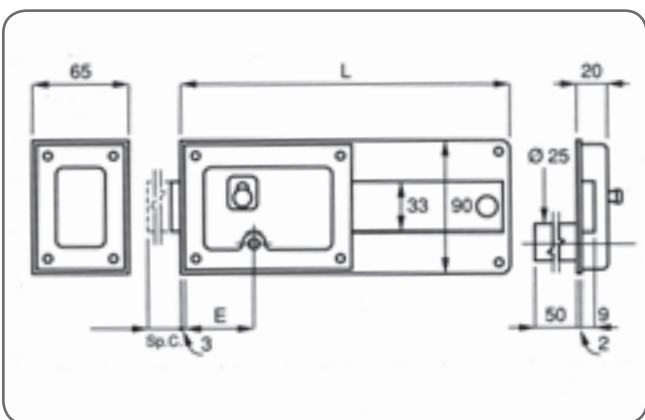
Versione: - cilindro esterno fisso **art.270/A**
- cilindro esterno staccato **art.270/B**

A richiesta: finitura scatola tropicalizzata con imballo industriale, minimo 40 pezzi
CONFEZIONE: scatole da 2 pezzi

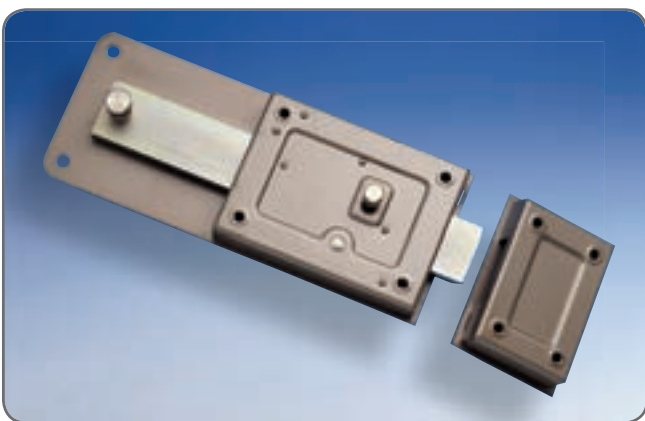
Cylinder rim plate deadlock- right hand only

Outside cylinder – 3 keys
4 throws – backset mm.50-60
6 throws – backset mm.40-50-60-70
8 throws – backset mm.40-50-60-70

Fixed cylinder **art.270/A**
Loose cylinder **art.270/B**
PACKING: 2 pieces in a box
Painted finish



Giri/TURNS	4	6	8
Entrata/In	50-60	40-50-60-70	40-50-60-70
L	196	220	244
Sp. C.	40	72	96



270/BIS

Ferroglietto di sicurezza con solo catenaccio e molla

Cilindro esterno – 3 chiavi profilo paracentrico a 5½ o 7½ giri – finitura scatola verniciata.

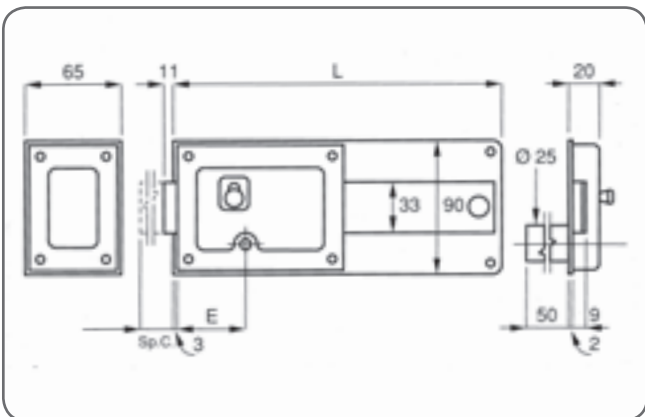
Versione: - cilindro esterno fisso **art.270/BIS/A**
- cilindro esterno staccato **art.270/BIS/B**

A richiesta: finitura scatola tropicalizzata con imballo industriale, minimo 40 pezzi
CONFEZIONE: scatole da 2 pezzi

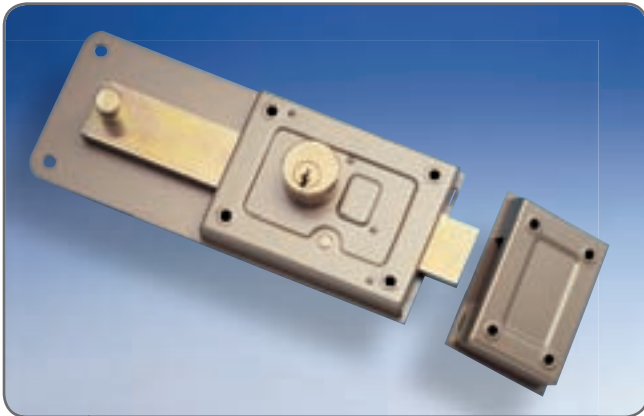
Cylinder rim plate deadlatch - right hand only

Outside cylinder – 3 keys
5 throws – backset mm.40-50-60-70
7 throws – backset mm.40-50-60-70

Fixed cylinder **art.270 BIS/A**
Loose cylinder **art.270 BIS/B**
PACKING: 2 pieces in a box
Painted finish



Giri/TURNS	5½	7½
Entrata/In	40 -50-60-70	40-50-60-70
L	220	244
Sp. C.	72	96



271

Ferroglietto di sicurezza solo catenaccio

Cilindro esterno e cilindro interno sbloccaggio catenaccio – 3 chiavi profilo paracentrico a 6 giri – finitura scatola verniciata.

Versione: - cilindro esterno fisso **art. 271/A**
- cilindro esterno staccato **art. 271/B**

A richiesta: finitura scatola tropicalizzata con imballo industriale, minimo 40 pezzi

CONFEZIONE: scatole da 2 pezzi per art. 271/A
scatole da 1 pezzo per art. 271/B

Cylinder rim plate deadlock - right hand only

Double cylinder – 3 keys - 6 throws – backset mm.50-60

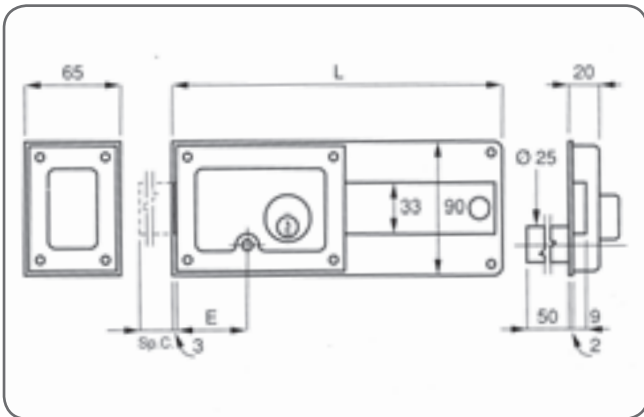
Fixed cylinder **art.271/A**

Loose cylinder **art.271/B**

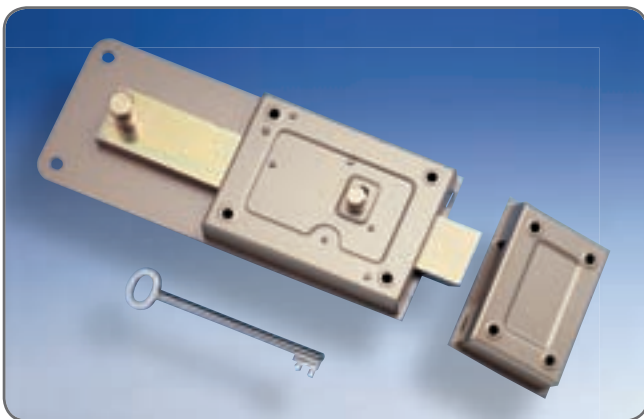
PACKING: fixed cylinder: 2 pieces in a box

PACKING: loose cylinder: single box

Painted finish



Giri/Turns	6
Entrata/In	50-60
L	220
Sp. C.	72



272

Ferroglietto di sicurezza a gorges con solo catenaccio

2 chiavi tipo egiziano di 12cm a 6 giri con 4 cifrature diverse – finitura scatola verniciata.

A richiesta: finitura scatola tropicalizzata con imballo industriale, minimo 40 pezzi

CONFEZIONE: scatole da 2 pezzi

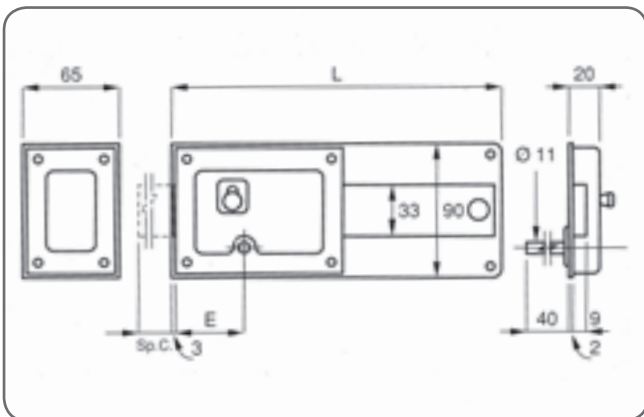
Rim plate deadlock with levers right hand only

With 2 keys 12 cm. long – 6 throws – backset mm. 50-60 –

4 different key - changes

PACKING: 2 pieces in a box

Painted finish



Giri/Turns	6
Entrata/In	50-60
L	220
Sp. C.	72

272/BIS

Ferroglietto di sicurezza a gorges con catenaccio e molla

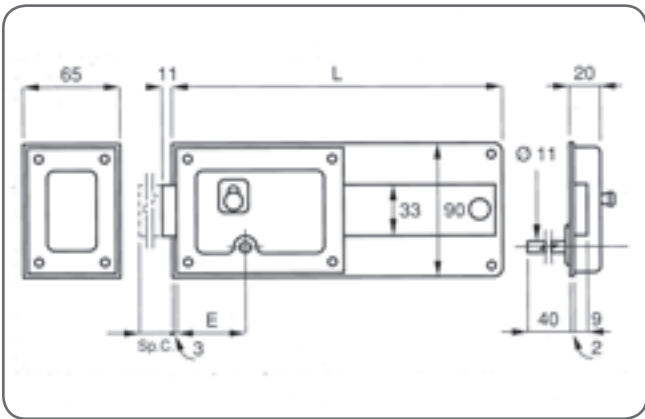
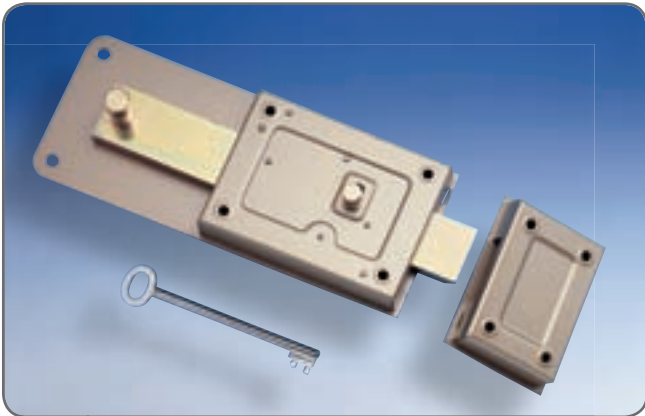
2 chiavi tipo egiziano di 12cm a 5½ giri con 4 cifrature diverse – finitura scatola verniciata.

A richiesta: finitura scatola tropicalizzata con imballo industriale, minimo 40 pezzi
 CONFEZIONE: scatole da 2 pezzi

Cylinder rim plate deadlatch - right hand only

With 2 keys 12 cm. long – 5 throws – backset mm.50-60 –
 4 different key - changes

PACKING: 2 pieces in a box
 Painted finish



Giri/Turns	5½
Entrata/In	50-60
L	220
Sp. C.	72

281

Ferroglietto di sicurezza con catenaccio e scrocco

Cilindro esterno – 3 chiavi profilo paracentrico a 6 giri – finitura scatola verniciata – destra o sinistra.

Versione: - cilindro esterno fisso **art.281/A**
 - cilindro esterno staccato **art.281/B**

A richiesta: - finitura scatola tropicalizzata con imballo industriale, minimo 40 pezzi
 - anello sul manettino

CONFEZIONE: scatole da 2 pezzi per art. 281/A
 scatole da 1 pezzo per art. 281/B

Cylinder rim plate lock – with separate drawback and chain ring

Outside cylinder – 3 keys – 6 throws – right and left.

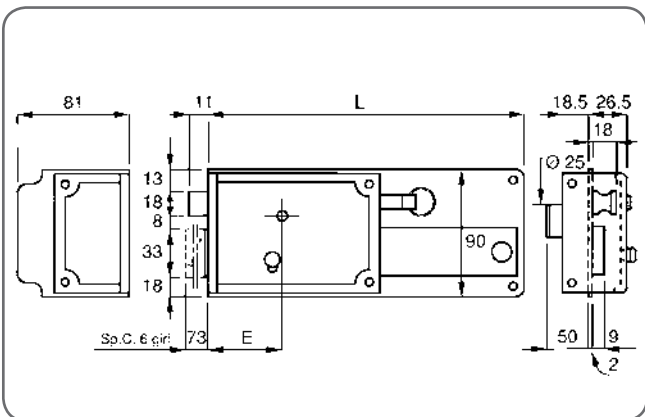
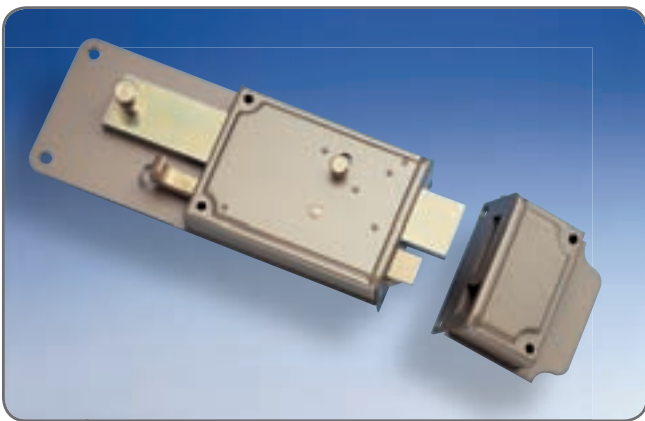
Fixed cylinder **art. 281/A**

Loose cylinder **art. 281/B**

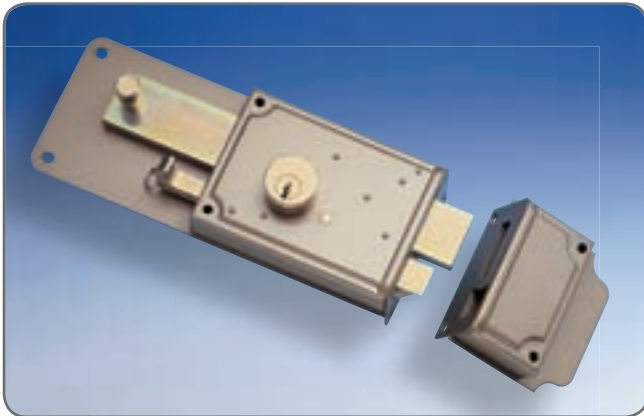
PACKING: fixed cylinder: 2 pieces in a box

PACKING: loose cylinder: single box

Painted finish



Giri/Turns	6
Entrata/In	50-60-70
L	222
Sp. C.	73



282

Ferroglietto di sicurezza con catenaccio e scrocco

Cilindro esterno e cilindro interno sbloccaggio catenaccio – 3 chiavi profilo paracentrico a 6 giri – finitura scatola verniciata – destra e sinistra.

Versione: - cilindro esterno fisso **art.282/A**
- cilindro esterno staccato **art.282/B**

A richiesta: - finitura scatola tropicalizzata con imballo industriale, minimo 40 pezzi

- anello sul manettino

CONFEZIONE: scatole da 2 pezzi per art. 281/A
scatole da 1 pezzo per art. 281/B

Cylinder rim plate lock – with separate drawback and chain ring

Double cylinder – 3 keys – 6 throws – right and left

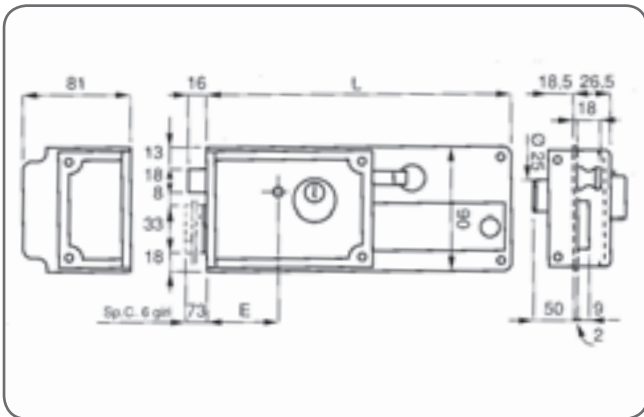
Fixed cylinder **art. 282/A**

Loose cylinder **art. 282/B**

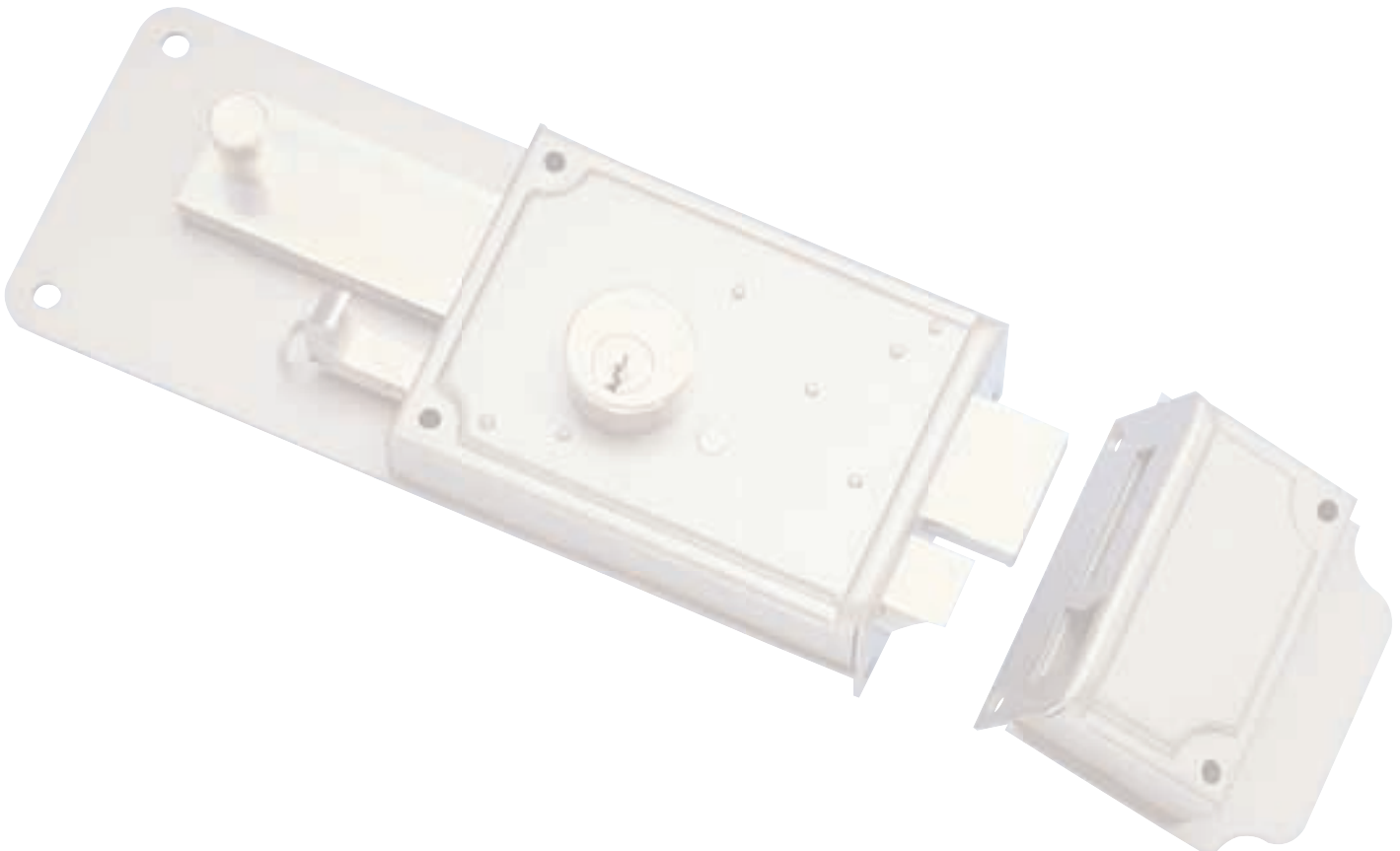
PACKING: fixed cylinder: 2 pieces in a box

PACKING: loose cylinder: single box

Painted finish or yellow galvanized



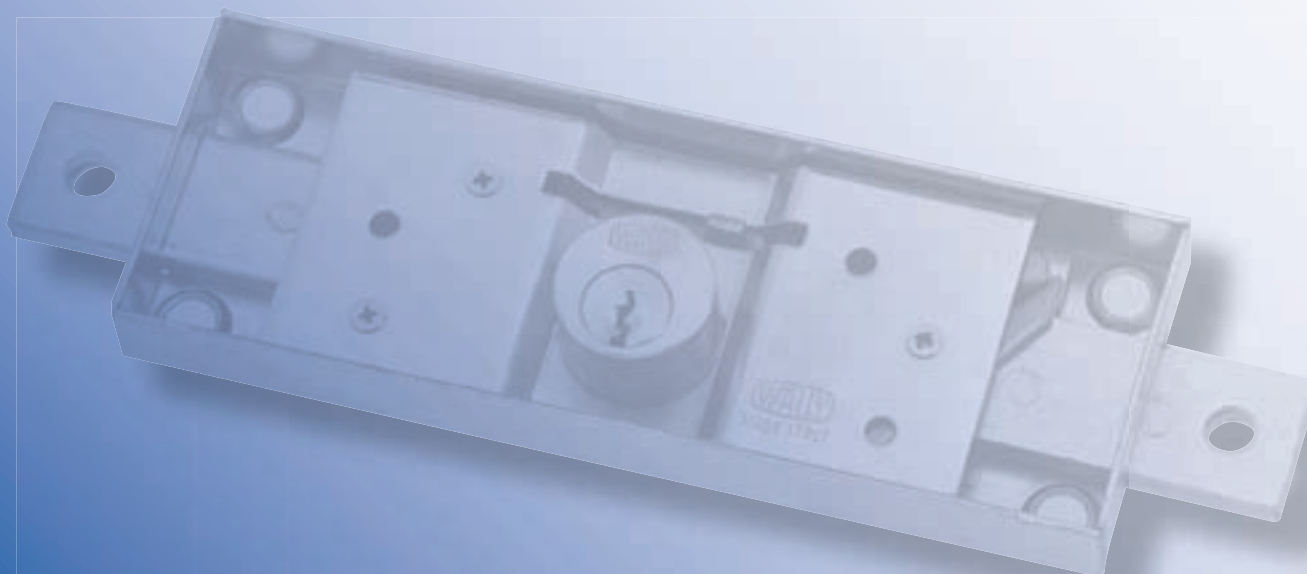
Giri/Turns	6
Entrata/In	50-60-70
L	222
Sp. C.	73





SERRATURE DA SERRANDA SHUTTER CYLINDER LOCKS

- 288** Serratura centrale da serranda
Cylinder central lock for shutters
- 288/L** Serratura centrale da serranda
con catenacci lunghi
*Cylinder central lock for shutters with
longer bolts*
- 289** Serratura da serranda laterale
Cylinder lock for shutters
- 289/P** Serratura da serranda laterale con
catenaccio piegato
Cylinder lock for shutters with bent bolt



288

Serratura centrale da serranda

Cilindro esterno - doppio catenaccio - 2 chiavi profilo simmetrico - 2 giri - finitura scatola zincata.

A richiesta: finitura scatola verniciata

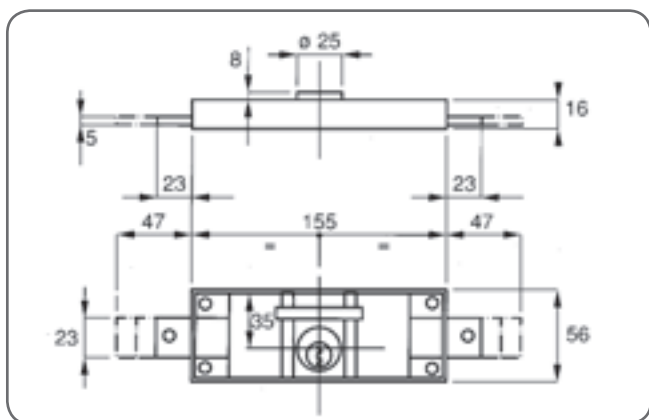
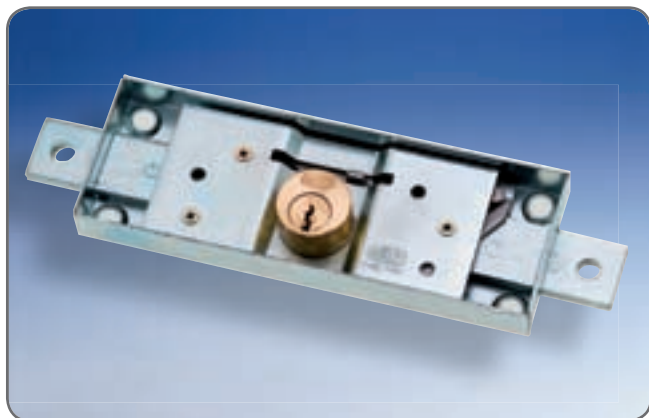
CONFEZIONE: scatole da 2 pezzi

Cylinder central lock for shutters

Double bolt - 2 keys symmetric profile, 5 pins - 2 throws - white galvanized finish.

Painted finish on demand.

PACKING: 2 pieces in a box



288/L

Serratura centrale da serranda con catenacci lunghi

Cilindro esterno - doppio catenaccio lungo - 2 chiavi profilo simmetrico - 2 giri - finitura scatola zincata.

A richiesta: finitura scatola verniciata

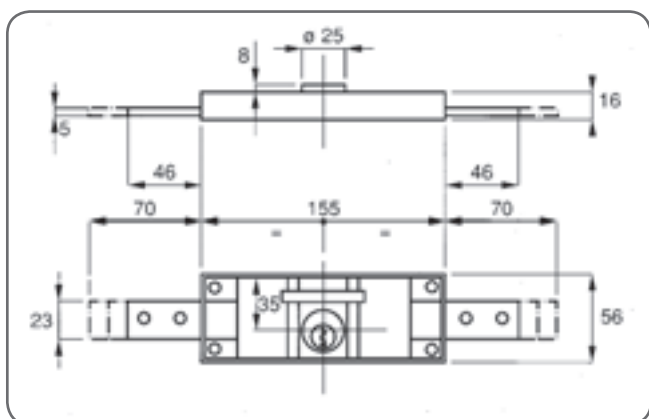
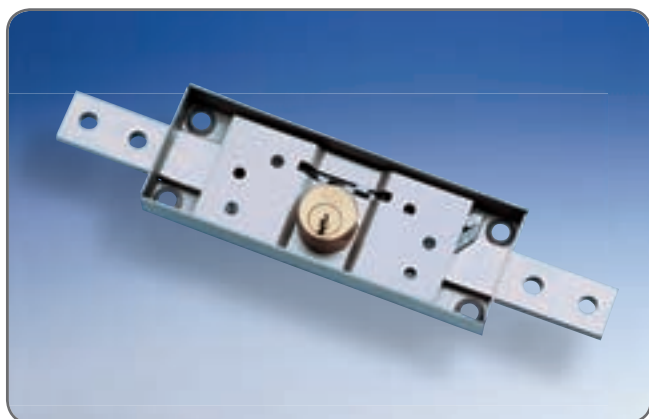
CONFEZIONE: scatole da 6 pezzi

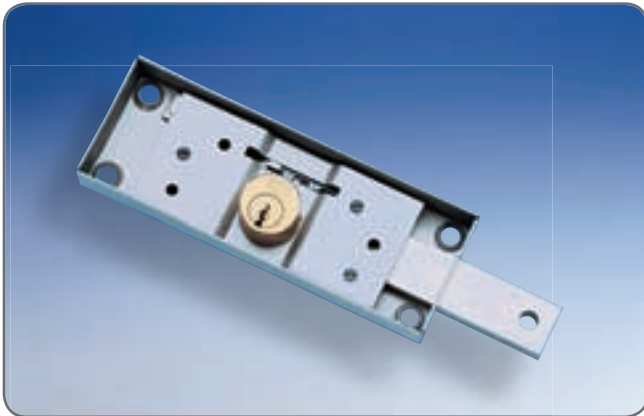
Cylinder central lock for shutters with longer bolts

Long double bolt - 2 keys symmetric profile - 2 throws - white galvanized finish.

Painted finish on demand.

PACKING: 2 pieces in a box





289

Serratura da serranda laterale

Cilindro esterno – catenaccio unico - 2 chiavi profilo simmetrico – 2 giri – finitura scatola zincata.

Catenaccio sinistro/destro.

A richiesta: - finitura scatola verniciata

- coppia di serrature destra e sinistra cifratura unica

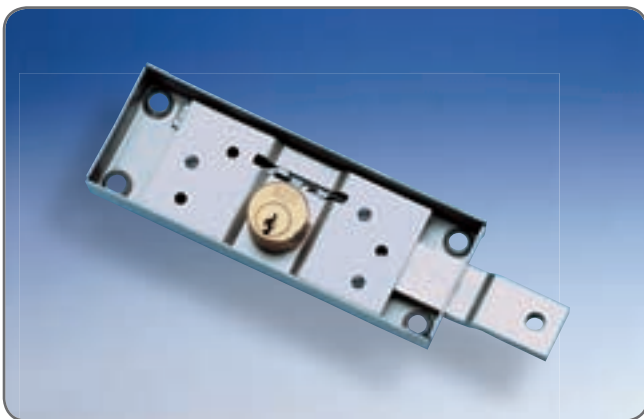
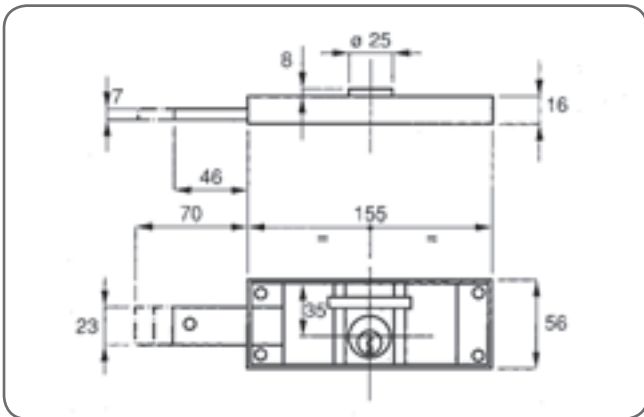
CONFEZIONE: scatole da 6 pezzi

Cylinder lateral lock for shutters

Long double bolt – 2 keys symmetric profile – 2 throws – white galvanized finish.

Painted finish on demand.

PACKING: 2 pieces in a box



289/P

Serratura da serranda laterale con catenaccio piegato

Cilindro esterno – catenaccio unico piegato - 2 chiavi profilo simmetrico – 2 giri – finitura scatola zincata.

Catenaccio sinistro/destro.

A richiesta: - finitura scatola verniciata

- coppia di serrature destra e sinistra cifratura unica

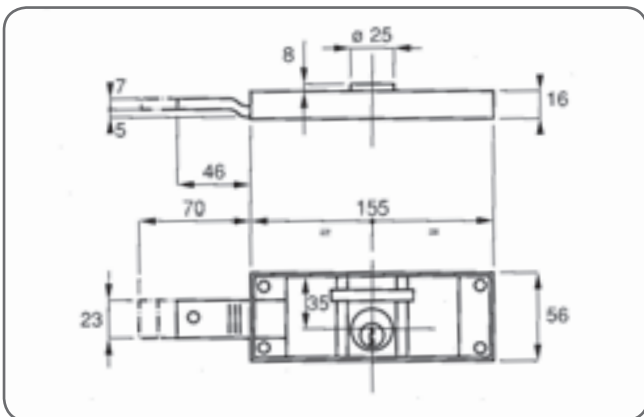
CONFEZIONE: scatole da 6 pezzi

Cylinder lateral lock for shutters with bent bolt

Long double bolt – 2 keys symmetric profile – 2 throws – white galvanized finish.

Painted finish on demand.

PACKING: 2 pieces in a box





LUCCHETTI PADLOCKS

- 275** Lucchetto di sicurezza "Wally"
Cylinder padlock long shackle
- 275/L** Lucchetto di sicurezza arco lungo
Cylinder lock for shutters with longer bolts - 2 throws - 3 pins cylinder
- 275/EL** Lucchetto di sicurezza arco extra lungo
Cylinder padlock extra long shackle
- 275/EL/C** Lucchetto di sicurezza arco extra lungo corazzato antitrapano
Armored Cylinder padlock extra long shackle
- 275/D** Lucchetto di sicurezza finitura dorata
Gold cylinder padlock
- 275/AO** Lucchetto di sicurezza arco ottone
Cylinder padlock with brass shackle
- 275/A-IN** Lucchetto di sicurezza arco Inox
Cylinder padlock with stainless steel shackle
- 275/M** Lucchetto di sicurezza Serie Mare
Sea cylinder padlock
- 275/C** Lucchetto corazzato con catena
Armored padlock with chain
- 275/SC** Lucchetto corazzato senza catena
Armored padlock without chain
- 276/1/2/L** Lucchetto di sicurezza per saracinesca
Cylinder padlock for shutters
- 278** Lucchetto di sicurezza per saracinesca
Cylinder padlock for shutters
- 278/CT** Lucchetto di sicurezza con catena
Cylinder padlock with chain
- 279** Lucchetto di sicurezza "Wally-tipo" security padlock for shutters
- 283** Lucchetto di sicurezza corazzato antitrapano
Wally armored cylinder padlock
- 284** Lucchetto blindato
Armored padlock
- 290** Lucchetto a chiocciola per saracinesche
Snail armoured padlock for shutters
- 275/P** Lucchetto promozionale "Wally"
Promotional "Wally" padlock



LUCCHETTI
PADLOCKS



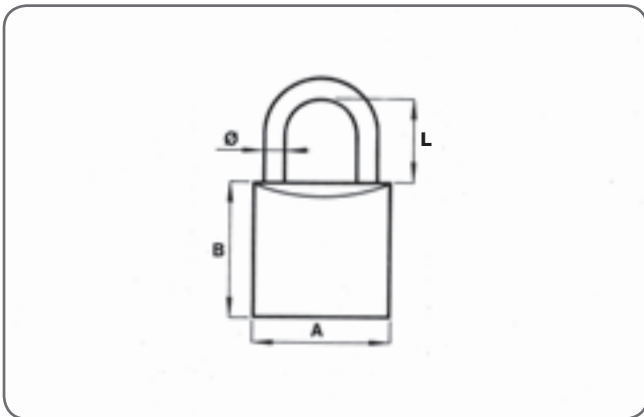
275

Lucchetto di sicurezza "Wally"

Corpo in ottone satinato e smerigliato - molle in acciaio inossidabile e bronzo fosforoso - arco in acciaio temperato e nichelato - 2 chiavi profilo paracentrico (spine: 3 per mm20, 4 per mm25/30, 5 per mm40/50/60/70).

CONFEZIONE:

- mm. 20 - in astuccio singolo - scatole da 12 pezzi
- mm. 25 - in astuccio singolo - scatole da 12 pezzi
- mm. 30 - in astuccio singolo - scatole da 12 pezzi
- mm. 40 - in astuccio singolo - scatole da 6 pezzi
- mm. 50 - in astuccio singolo - scatole da 6 pezzi
- mm. 60 - in astuccio singolo - scatole da 4 pezzi
- mm. 70 - in astuccio singolo - scatole da 4 pezzi



"Wally" cylinder padlock

Drawn satinated brass - with 2 keys for mm. 20-25-30-40, 3 keys for mm.50-60-70 - with stainless steel springs - hardened steel shackle, copper plated and nicked - paracentral keys.

- mm. 20 - PACKING: single case - 12 pieces in a box
- mm. 25 - PACKING: single case - 12 pieces in a box
- mm. 30 - PACKING: single case - 12 pieces in a box
- mm. 40 - PACKING: single case - 12 pieces in a box
- mm. 50 - PACKING: single case - 6 pieces in a box
- mm. 60 - PACKING: single case - 4 pieces in a box
- mm. 70 - PACKING: single case - 4 pieces in a box

A		B		Ø		L	
mm.	inch.	mm.	inch.	mm.	inch.	mm.	inch.
20	3/4	19	3/4	3,5	9/64	11	7/16
25	1	26	1 1/64	4,5	11/64	14,5	9/16
30	1 1/4	28,5	1 1/8	5	13/64	16,8	21/32
40	1 1/2	33	1 19/64	6	15/64	22	7/8
50	2	40	1 37/64	8	5/16	32	1 1/4
60	2 1/4	47	1 27/32	10	25/64	34,5	1 23/64
70	2 1/2	55	1 11/64	12	15/64	43	1 11/16

275/L

Lucchetto di sicurezza arco lungo

Corpo in ottone satinato e smerigliato - molle in acciaio inossidabile e bronzo fosforoso - arco in acciaio temperato, nichelato e cromato - 2 chiavi profilo paracentrico (spine: 4 per mm30, 5 per mm40/50/60/70).

CONFEZIONE:

mm. 30 - in astuccio singolo - scatole da 6 pezzi

mm. 40 - in astuccio singolo - scatole da 6 pezzi

mm. 50 - in astuccio singolo - scatole da 6 pezzi

Cylinder padlock long shackle

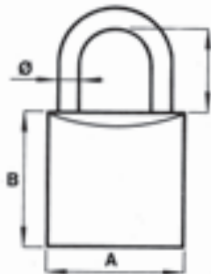
mm. 30 - shackle clearance mm.30 - Ø shackle mm.5

mm. 40 - shackle clearance mm.40 - Ø shackle mm.6

mm. 50 - shackle clearance mm.50 - Ø shackle mm.8

PACKING: 6 pieces in a box

A		B		Ø		L	
mm.	inch.	mm.	inch.	mm.	inch.	mm.	inch.
30	1 1/4	28,5	1 1/8	5	13/64	30	1 11/62
40	1 1/2	33	1 19/64	6	15/64	40	1 37/64
50	2	40	1 37/64	8	5/16	50	1 31/32



275/EL

Lucchetto di sicurezza arco extra lungo

Corpo in ottone satinato e smerigliato - molle in acciaio inossidabile e bronzo fosforoso - arco in acciaio temperato, nichelato e cromato - 2 chiavi profilo paracentrico (spine: 4 per mm30, 5 per mm40/50/60/70).

CONFEZIONE:

mm. 30 - in astuccio singolo - scatole da 6 pezzi

mm. 40 - in astuccio singolo - scatole da 6 pezzi

mm. 50 - in astuccio singolo - scatole da 6 pezzi

mm. 60 - in astuccio singolo - scatole da 6 pezzi

mm. 70 - in astuccio singolo - scatole da 6 pezzi

Cylinder padlock extra long shackle

PACKING: 6 pieces in a box

mm. 30 - shackle clearance mm.85 - Ø shackle mm.5

mm. 40 - shackle clearance mm.95 - Ø shackle mm.6

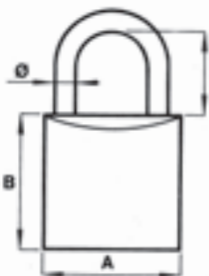
mm. 50 - shackle clearance mm.110 - Ø shackle mm.8

mm. 60 - shackle clearance mm.112 - Ø shackle mm.10

PACKING: 5 pieces in a box

mm. 70 - shackle clearance mm.250 - Ø shackle mm.12

A		B		Ø		L	
mm.	inch.	mm.	inch.	mm.	inch.	mm.	inch.
30	1 1/4	28,5	1 1/8	5	13/64	85	3 11/32
40	1 1/2	33	1 19/64	6	15/64	95	3 47/64
50	2	40	1 37/64	8	5/16	110	4 21/64
60	2 1/4	47	1 27/32	10	25/64	120	4 23/64
70	2 1/2	55	2 11/64	12	15/32	250	9 27/32





275/EL/C

Lucchetto di sicurezza arco extra lungo corazzato antitrapano

Corpo in ottone satinato - corazza in acciaio temprato, nichelata e cromata - molle in acciaio inossidabile e bronzo fosforoso - arco in acciaio temprato, nichelato e cromato - 3 piastrine nichelate antitrapano in acciaio temprato a difesa del nottolino e dei fori spina - 2 chiavi profilo paracentrico (spine: 5 per mm50/60, 6 per mm70).

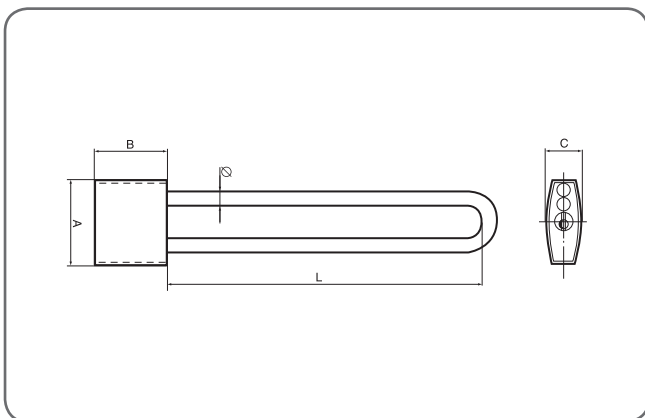
CONFEZIONE: astuccio singolo

Armored Cylinder padlock extra long shackle

In drawn and satin brass with outside hardened armor copper and nickel plated - hardened copper and nickel plated anti-drill plate - underhead plunger - 3 hardened plugnuts HRC59 - 3 paracentral keys at 5 pins - stainless steel springs - close - latch in casehardening steel, hardened, copper and nickel plated.

Size: mm.70 and 90

Single PACKING:.



A		B		C		Ø		L	
mm.	inch.	mm.	inch.	mm.	inch.	mm.	inch.	mm.	inch.
54	2 9/64	40	1 37/64	21	53/54	8	5/16	98	3 55/64
64	2 33/64	47	1 27/32	24	61/44	10	25/64	120	4 47/64
74	2 59/64	55	2 11/64	27	1 5/64	12	15/32	250	9 53/64



275/D

Lucchetto di sicurezza finitura dorata

Corpo in ottone satinato, smerigliato e dorato - molle in acciaio inossidabile e bronzo fosforoso - arco in ottone - 2 chiavi dorate profilo paracentrico (spine: 3 per mm20, 4 per mm25/30).

CONFEZIONE:

mm. 20 - in astuccio singolo - scatole da 12 pezzi

mm. 25 - in astuccio singolo - scatole da 12 pezzi

mm. 30 - in astuccio singolo - scatole da 12 pezzi

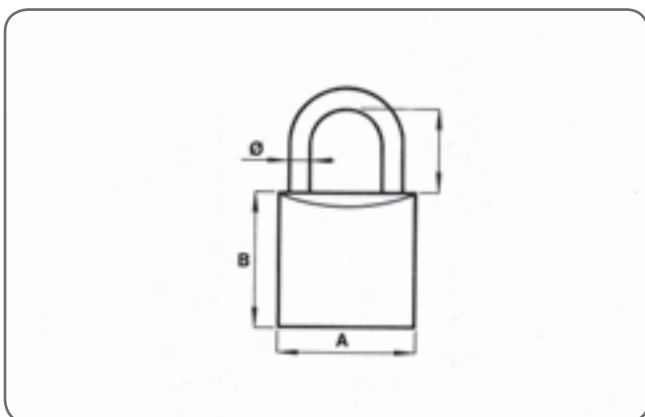
Gold plated cylinder padlock

Bright gold plated drawn brass - stainless steel springs - brass shackle.

mm. 20 - PACKING: single case - 12 pieces in a box

mm. 25 - PACKING: single case - 12 pieces in a box

mm. 30 - PACKING: single case - 12 pieces in a box



A		B		Ø		L	
mm.	inch.	mm.	inch.	mm.	inch.	mm.	inch.
20	3/4	19	3/4	3,5	9/64	11	7/16
25	1	26	1 1/64	4,5	11/64	14,5	9/16
30	1 1/4	28,5	1 1/8	5	13/64	16,8	21/32

275/AO

Lucchetto di sicurezza arco ottone

Corpo in ottone satinato e smerigliato - molle in acciaio inossidabile e bronzo fosforoso - arco in ottone - 2 chiavi profilo paracentrico (spine: 4 per mm30, 5 per mm40/50/60/70).

CONFEZIONE:

mm. 30 - in astuccio singolo - scatole da 12 pezzi
 mm. 40 - in astuccio singolo - scatole da 12 pezzi
 mm. 50 - in astuccio singolo - scatole da 6 pezzi
 mm. 60 - in astuccio singolo - scatole da 4 pezzi

Cylinder padlock with brass shackle

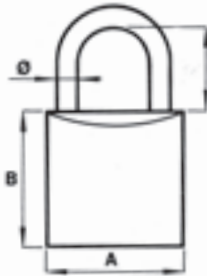
Size mm. 30-40-50-60.

mm. 30 - PACKING: single case - 12 pieces in a box

mm. 40 - PACKING: single case - 12 pieces in a box

mm. 50 - PACKING: single case - 6 pieces in a box

mm. 60 - PACKING: single case - 4 pieces in a box



A		B		Ø		L	
mm.	inch.	mm.	inch.	mm.	inch.	mm.	inch.
30	1 1/4	28,5	1 1/8	5	13/64	16,8	21/32
40	1 1/2	33	1 19/64	6	15/64	22	7/8
50	1 1/4	40	1 37/64	8	5/16	32	1 23/64
60	2 1/4	47	1 27/32	10	26/64	34,5	1 23/64

275/A-IN

Lucchetto di sicurezza arco Inox

Corpo in ottone satinato e smerigliato - molle in acciaio inossidabile e bronzo fosforoso - arco in acciaio inossidabile - 2 chiavi profilo paracentrico (spine: 4 per mm30, 5 per mm40/50/60/70).

CONFEZIONE:

mm. 30 - in astuccio singolo - scatole da 12 pezzi
 mm. 40 - in astuccio singolo - scatole da 12 pezzi
 mm. 50 - in astuccio singolo - scatole da 6 pezzi
 mm. 60 - in astuccio singolo - scatole da 4 pezzi

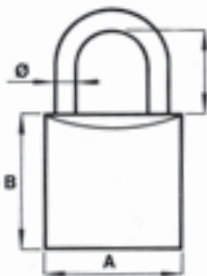
Cylinder padlock with stainless steel shackle

Size mm. 30-40-50-60.

mm. 30 - PACKING: single case - 12 pieces in a box

mm. 40 - PACKING: single case - 12 pieces in a box

mm. 50 - PACKING: single case - 6 pieces in a box



A		B		Ø		L	
mm.	inch.	mm.	inch.	mm.	inch.	mm.	inch.
30	1 1/4	28,5	1 1/8	5	13/64	16,8	21/32
40	1 1/2	33	1 19/64	6	15/64	22	7/8
50	2	40	1 37/64	8	5/16	32	1 1/4



275/M

Lucchetto di sicurezza Serie Mare

Corpo in ottone satinato cromato lucido con tappi spina a vista - molle in acciaio inossidabile - arco in acciaio inossidabile - 2 chiavi profilo paracentrico (spine: 4 per mm30, 5 per mm40/50).

CONFEZIONE:

mm. 30 - in astuccio singolo - scatole da 12 pezzi

mm. 40 - in astuccio singolo - scatole da 12 pezzi

mm. 50 - in astuccio singolo - scatole da 6 pezzi

Sea cylinder padlock

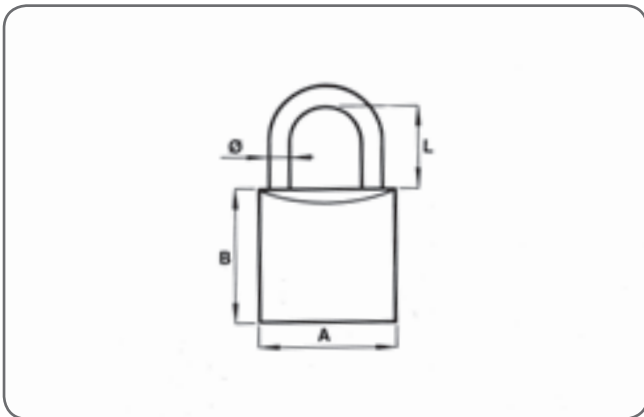
Bright chrome plated drawn brass - stainless steel springs and shackle.

mm. 30 - shackle clearance mm.16,8 - \varnothing shackle mm.5

mm. 40 - shackle clearance mm.22 - \varnothing shackle mm.6

mm. 50 - shackle clearance mm.50 - \varnothing shackle mm.8

PACKING: 6 pieces in a box



A		B		\varnothing		L	
mm.	inch.	mm.	inch.	mm.	inch.	mm.	inch.
30	1 1/4	28,5	1 1/8	5	13/64	16,8	21/32
40	1 1/2	33	1 19/64	6	15/64	22	7/8
50	2	40	1 37/64	8	5/16	32	1 1/4



275/C WALLYBLOCK

Lucchetto corazzato con catena

Corpo in ottone satinato - corazza in acciaio temprato, nichelata e cromata - molle in acciaio inossidabile e bronzo fosforoso - paletto di chiusura in acciaio temprato, nichelato - catena cementata - 2 chiavi profilo paracentrico 5 spine.

Versione antitrapano

3 piastrine nichelate antitrapano in acciaio temprato a difesa del nottolino e dei fori spina.

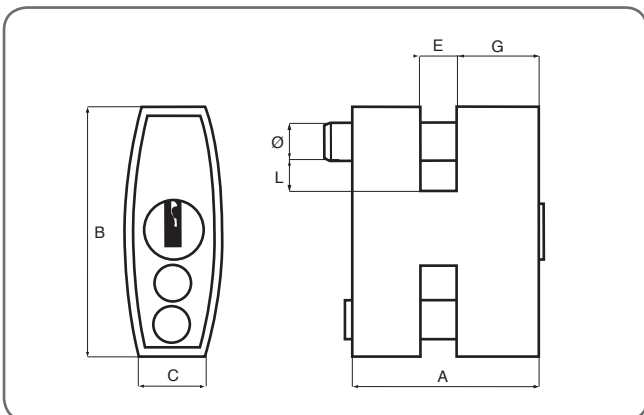
CONFEZIONE: scatola singola

Armored padlock with chain

Satin brass core - outside armor in hardened steel, nickel and chrome plated. Closing bolt in hardened steel, nickel and chrome plated.

Anti-drill version

The padlock is supplied with anti-drill plate protecting the tumber and with 2 steel plugnuts on padlock body protecting the pin holes.



Art. 275 Catena	A	B	C	\varnothing	E	L	G	Sezione della catena Lunghezza catena
50	40	54	21	8	7,5	7,5	17,5	6
60	47	64	24	10	9	9	21	8
70	55	74	27	12	11	11	25	10

275/SC WALLYBLOCK

Lucchetto corazzato senza catena

Corpo in ottone satinato – corazza in acciaio temprato, nichelata e cromata – molle in acciaio inossidabile e bronzo fosforoso – paletto di chiusura in acciaio temprato, nichelato - 2 chiavi profilo paracentrico (spine: 4 per mm50/60, 5 per mm70).

Versione antitrapano

3 piastrine nichelate antitrapano in acciaio temprato a difesa del nottolino e dei fori spina.

CONFEZIONE: scatola singola

Armored padlock without chain

Satin brass core – outside armor in hardened steel, nickel and chrome plated. Closing bolt in hardened steel, nickel and chrome plated.

Anti-drill version

The padlock is supplied with anti-drill plate protecting the tumber and with 2 steel plugnuts on padlock body protecting the pin holes.

Art. 275 Catena	A	B	C	∅	E	L	G	Sezione della catena ∇ Lunghezza catena
50	40	54	21	8	7,5	7,5	17,5	6
60	47	64	24	10	9	9	21	8
70	55	74	27	12	11	11	25	10

276/1 - 276/2 - 276/L

Lucchetto di sicurezza per saracinesca

Corpo in ottone satinato – molle in acciaio inossidabile e bronzo fosforoso – paletto in acciaio temprato, nichelato e cromato – 2 chiavi profilo paracentrico 6 spine.

Nota: nell'articolo 276/L il paletto viene totalmente espulso.

CONFEZIONE: scatola singola

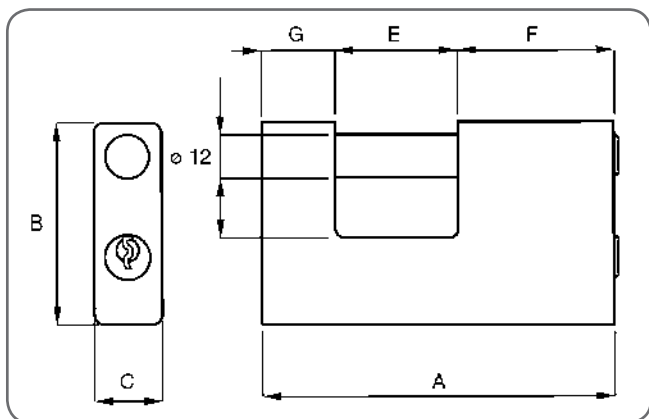
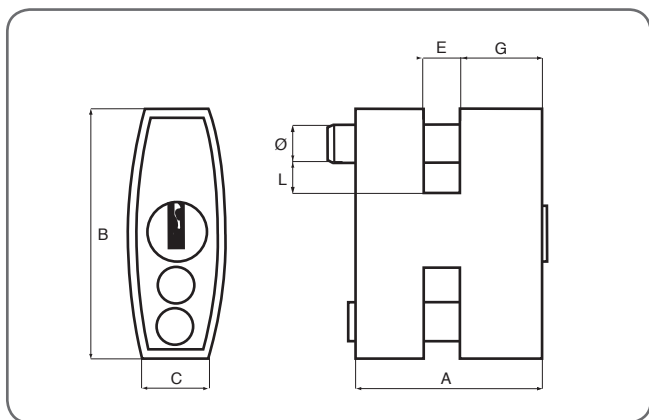
Cylinder padlock for shutters

In drawn and satin brass – 3 paracentral keys with 6 pins – stainless steel springs. Close-latch in casehardening steel, hardened, copper and nickel plated.

Size: mm.105x60

SINGLE PACKING

Art. 276	A	B	C	∅	E	F	G	L
276/1	84	60	19	12	36	18	30	18
276/2	104	60	19	12	36	46	22	18
276/L	104	60	19	12	44	38	22	18





278

Lucchetto di sicurezza per saracinesca

Corpo in ottone satinato – molle in acciaio inossidabile e bronzo fosforoso – paletto in acciaio temprato, nichelato e cromato – 2 chiavi profilo paracentrico 5 spine.

Nota: la chiave è estraibile solo a lucchetto chiuso.

Versione 278/L

Chiave estraibile anche a lucchetto aperto. Lunghezza corpo maggiorata.

CONFEZIONE: scatola singola

Cylinder padlock for shutters

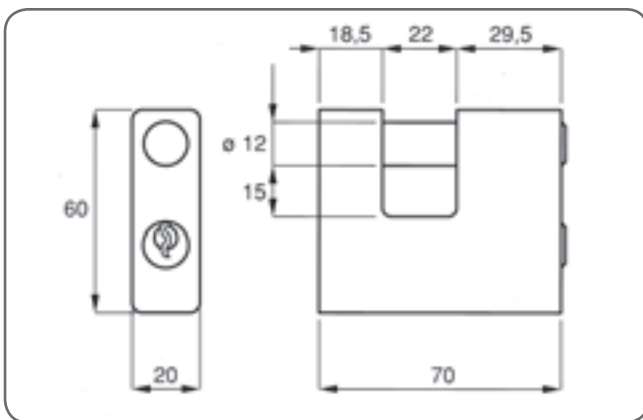
In drawn and satin brass – 3 paracentral keys with 6 pins – stainless steel springs. Close-latch in casehardening steel, hardened, copper and nickel plated.

Size: mm.70x60

SINGLE PACKING

Version 278/L

Keys can be extracted when the padlock is open



278/CT

Lucchetto di sicurezza con catena

Corpo in ottone satinato – molle in acciaio inossidabile e bronzo fosforoso – paletto in acciaio temprato, nichelato e cromato – 2 chiavi profilo paracentrico 5 spine.

Note: archetto non totalmente estraibile fissa la catena anche a lucchetto aperto.

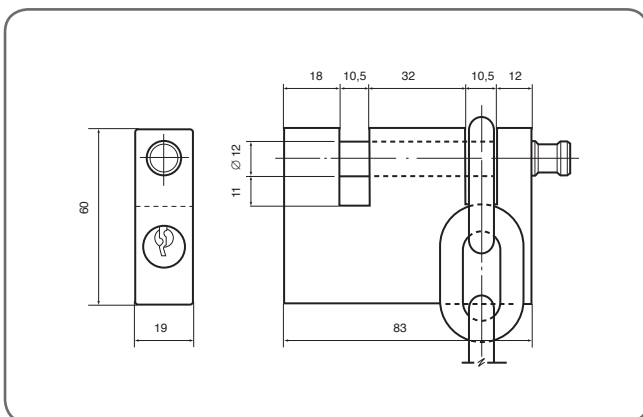
CONFEZIONE: scatola singola

Cylinder padlock with chain

In drawn and satin brass – 3 paracentral keys with 6 pins – stainless steel springs. Close-latch in casehardening steel, hardened, copper and nickel plated.

Size: mm.70x60

SINGLE PACKING





279

Lucchetto di sicurezza "WALLY"

Corpo in ottone satinato – molle in acciaio inossidabile e bronzo fosforoso – paletto in acciaio temprato, nichelato e cromato – 2 chiavi profilo paracentrico (spine: 4 per mm50, 5 per mm60/70/90)

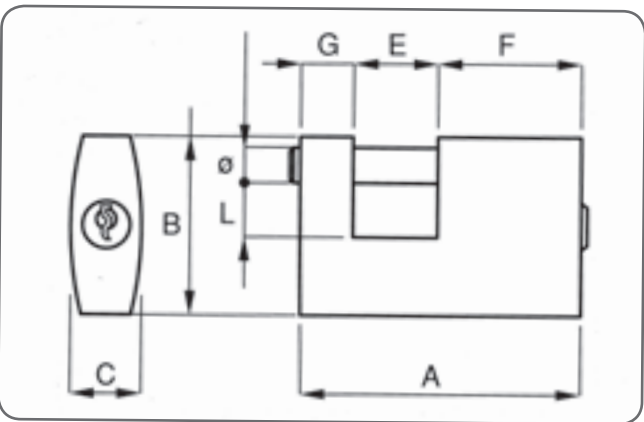
CONFEZIONE: scatola singola

"Wally-tipo" security padlock

In drawn and satinated brass – 2 paracentral keys – stainless steel springs. Close-latch in casehardening steel, hardened, copper and nickel plated.

Size: mm.50 and 60.

SINGLE PACKING



Art. 276	A	B	C	Ø	E	L	F	G
50	52,5	30	13,5	6	14	10	28,5	10
60	62	40	15	8	18	12	33	11
70	73	50	17	10	21	15	40	12
90	93	60	20	12	36	18	40	17



283

Lucchetto di sicurezza corazzato antitrapano "WALLY"

Corpo in ottone satinato – corazzata in acciaio temprato, nichelata e cromata – molle in acciaio inossidabile e bronzo fosforoso – paletto di chiusura in acciaio temprato, nichelato e cromato – 4 piastrine nichelate antitrapano in acciaio temprato a difesa del nottolino e dei fori spina - 3 chiavi profilo paracentrico 5 spine.

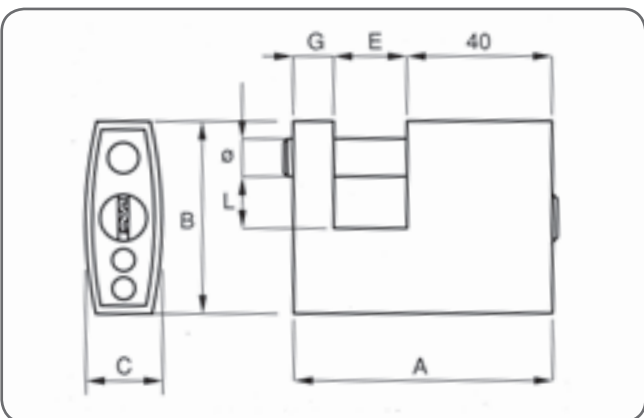
CONFEZIONE: scatola singola

Wally armored Cylinder padlock extra long shackle

In drawn and satinated brass with outside hardened armor copper and nickel plated – hardened copper and nickel plated anti-drill plate – underhead plunger – 4 hardened plugnuts HRC59 – 3 paracentral keys at 5 pins – stainless steel springs – close – latch in casehardening steel, hardened, copper and nickel plated.

Size: mm.70 and 90

SINGLE PACKING



Art. 283	A	B	C	Ø	E	L	G
70	73	54	21	10	21	15	12
90	93	64	24	12	36	18	17



284

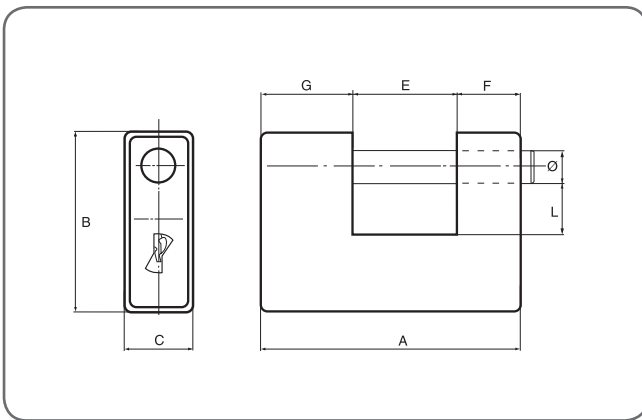
Lucchetto blindato

Corpo in ottone satinato – corazza e piastre laterali antitrapano in acciaio temprato, nichelate e cromate – molle in acciaio inossidabile e bronzo fosforoso – paletto di chiusura in acciaio temprato, nichelato e cromato – 3 chiavi profilo paracentrico (spine: 5 per mm80, 6 per mm90/100)

CONFEZIONE: scatola singola

Armored padlock

Brass core – outside armor in hardened steel nickel and chrome plated. Closing bolt in hardened steel, nickel and chrome plated. Spring I steel and phosphor bronze. Springs in steel and phosphor bronze.



Art. 284	A	B	C	∅	E	F	G	L
80	76	65	24	12	22	32,5	21,5	15
90	89	65	24	12	36	21	32	18
100	109	65	24	12	36	25	48	18



290

Lucchetto a chiocciola per saracinesche

Corazza in acciaio Inox 18/8 a rivestimento completo – molle in acciaio inossidabile e bronzo fosforoso – 2 chiavi a 7 spine.

Note: cifrature speciali KA, MK non disponibili.

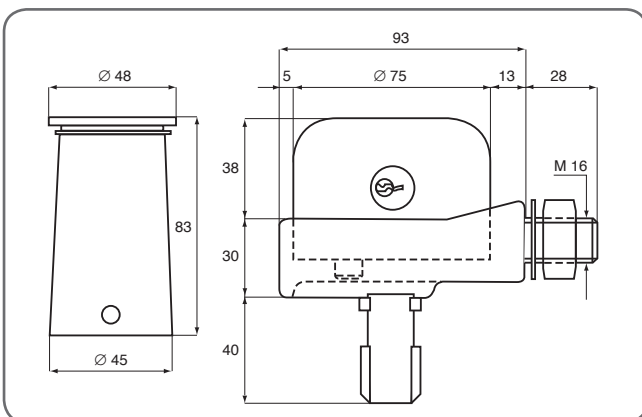
CONFEZIONE: scatola singola

Snail armoured padlock for shutters

Full coating armour in stainless steel 18/8 – springs in stainless steel and phosphor bronze – 2 keys at 7 pins.

Note: special keyings KA, MK not available

PACKAGING: single box





275/P

Lucchetto promozionale "Wally"

Sostituzione su una faccia del lucchetto del marchio Wally con un logo personale – verniciatura disponibile in diverse colorazioni – arco in ottone o nichelato.

CONFEZIONE: astuccio singola

Promotional "Wally" padlock

Possibility to have a personal logo on one side of the padlock (instead of Wally brand) – painting in different colours – iron or brass shackle.

PACKAGING: single box



**CILINDRI
CYLINDER**

- | | | | |
|-----------------------------------|---|-----------------------------|---|
| 60 | Doppio cilindro per serrature da infilare
<i>Double cylinder for mortice locks</i> | 169 | Pomolo mezzaluna
<i>Half-moon knob</i> |
| 6080 | Doppio cilindro antitrapano per serrature da infilare
<i>Anti-drill double cylinder for mortice locks</i> | 52 | Cilindro per serrature da applicare
<i>Cylinder for rim locks</i> |
| 65 | Cilindro con pomolo per serrature da infilare
<i>Cylinder with knob for mortice locks</i> | 54 | Cilindro per serrature da applicare
<i>Cylinder for rim locks</i> |
| 66 | Cilindro con codolo predisposto per il pomolo per serrature da infilare
<i>Cylinder for mortice locks prearranged for knob</i> | 57 | Cilindro per serrature da serranda
<i>Cylinder for shutter locks</i> |
| 68 | Cilindro con codolo predisposto per il pomolo per serrature da infilare
<i>Cylinder for mortice locks prearranged for knob</i> | 63 | Mezzo cilindro
<i>Half cylinder</i> |
| 65TC -
66TC -
68TC | Cilindro con codolo taglio a cacciavite
<i>Cylinder for mortice locks prearranged for knob</i> | 63P | Mezzo cilindro con pomolo
<i>Half cylinder with knob</i> |
| 891 | Borchia in ottone lucido a protezione dei cilindri
<i>Bright polished brass escutcheon for cylinders protection</i> | 64/1-2-3 | Cilindro profilo ovale
<i>Cylinder for "narrow" mortice locks art.255-256-258-259</i> |
| 166 | Pomolo farfalla
<i>Flat knob</i> | 64/4-5-6 | Mezzo cilindro profilo ovale
<i>Half cylinder for "narrow" mortice locks art.255-256-258-259</i> |
| 168 | Pomolo rotondo
<i>Round knob</i> | 101-102-
103-104 | Serratura per mobili e casellari con levetta rotante
<i>Threaded furniture cylinder</i> |
| | | 111-112-
113-114 | Serratura per mobili e casellari con levetta rotante
<i>Threaded furniture cylinder</i> |
| | | 105 | Levetta per scorrevoli
<i>Cam for sliding doors</i> |
| | | 106 | Levetta normale
<i>Normal type cam</i> |

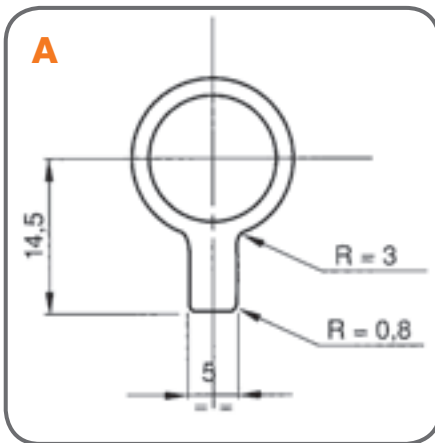


PER TUTTI I CILINDRI DI QUESTA SEZIONE SONO DISPONIBILI I SEGUENTI TRE TIPI DI LEVETTA:

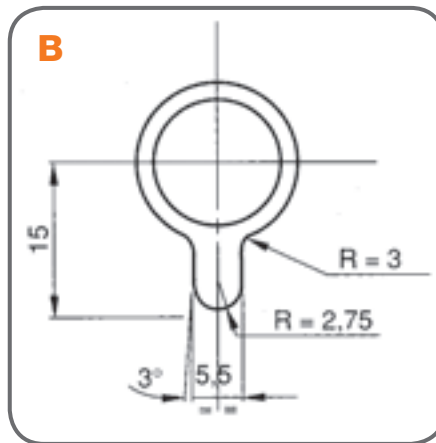
- **A:** levetta quadra solo per serrature Wally
- **B:** levetta tonda per azionamento serrature nazionali
- **C:** levetta per azionamento serrature a norme DIN europee

FOR ALL CYLINDER OF THIS SECTION THERE ARE THREE KIND OF CAM:

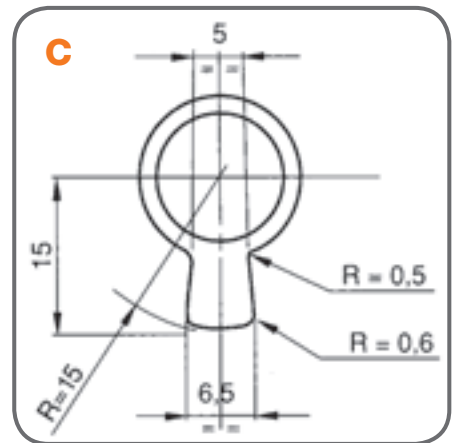
- **A:** wally cam
- **B:** special cam
- **C:** DIN cam



Specificare sempre il tipo di leva



Specify always kind of cam

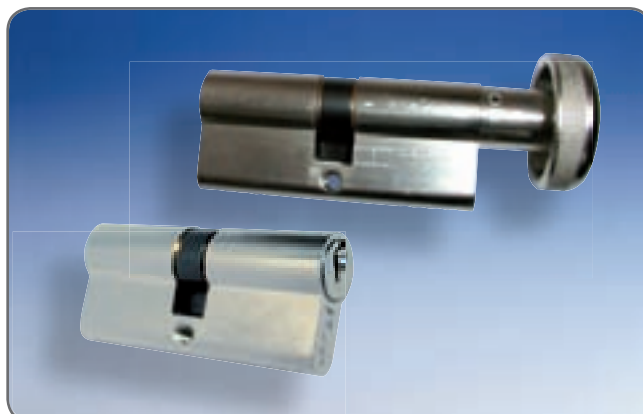


PER TUTTI I CILINDRI A RICHIESTA FINITURE:

- nichelato opaco
- cromato opaco
- bronzato
- dorato

FOR ALL CYLINDERS ON DEMAND FINISH:

- nickel plate
- chrome plate
- bronze
- gold plated





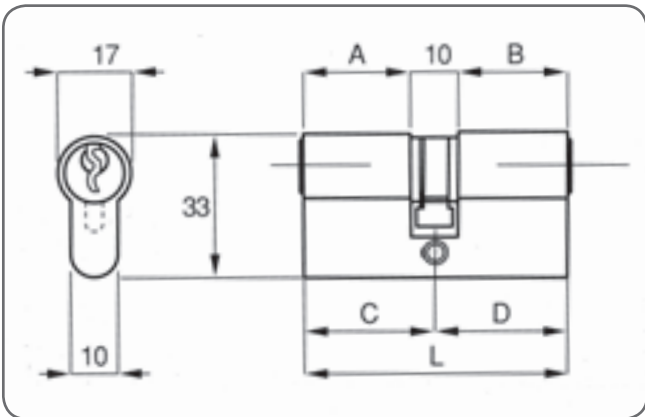
60

Doppio cilindro per serrature da infilare

In ottone – disponibile leva A, B o C - 3 chiavi profilo paracentrico sinistro – vite di fissaggio – a richiesta leva a 30° - esaminiamo richieste di cilindri aventi particolari lunghezze purché venga rispettata la quota A oppure la quota B.
 CONFEZIONE: scatole da 10 pezzi

Double cylinder for mortice locks

With 3 keys and fixing screws – A, B or C cam.
 PACKING: 10 pieces in a box



Art.	L mm.	A	B	C	D	N. spine	Posiz. leva
60/0	45	18	18	23	23	3	centrale
60/1	54	22	22	27	27	4	centrale
60/2	58	22	26	27	31	4	spostata
60/2 bis	63	22	31	27	36	4	spostata
60/3	62	26	26	31	31	5	centrale
60/4	68	22	36	27	41	4	spostata
60/5	72	31	31	36	36	4	centrale
60/6	78	22	46	27	51	4	spostata
60/7	82	36	36	41	41	4	centrale
60/10	72	26	36	27	41	5	spostata
60/20	82	26	46	27	51	5	spostata
60/30	92	26	56	27	61	5	spostata
60/12	92	36	46	41	51	5	spostata
60/22	102	46	46	51	51	5	centrale
60/13	102	36	56	41	61	5	spostata
60/40	102	26	66	31	71	5	spostata
60/50	112	26	76	31	81	5	spostata
60/60	122	26	86	31	91	5	spostata
60/70	77	31	36	36	41	4	spostata
60/82	82	31	41	36	46	4	spostata
60/90	92	41	41	46	46	4	centrale
60/91	67	26	31	31	36	5	spostata
60/92	65	27,5	27,5	32,5	32,5	5	centrale



6080

Doppio cilindro antitrapano per serrature da infilare

Antitrapano (Brev. 23279) costituito da pastiglie in acciaio temprato con durezza Rockwell HRC 58-62 inserite a forza da ambo i lati a protezione del sistema cifre (1) e sotto la testa dei nottolini in corrispondenza del profilo chiave (2) – vite di fissaggio - 3 chiavi profilo paracentrico sinistro – levetta a 30° antiscasso - disponibile leva A, B o C - esaminiamo richieste di cilindri aventi particolari lunghezze purché venga rispettata la quota A oppure la quota B.

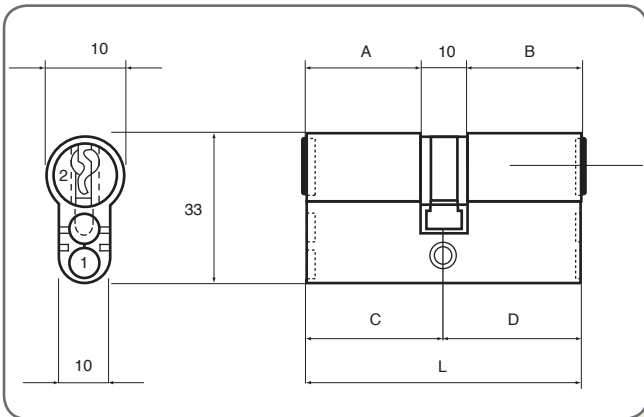
Levetta anti-scasso a 30°.

CONFEZIONE: scatole da 5 pezzi

Anti-drill double cylinder for mortice locks

With 3 keys and fixing screws – A, B or C – Anti-drill system performed by camplugnuts in a case hardening steel Rockweel HRC 58-62.

PACKING: 5 pieces in a box



Art.	L mm.	A	B	C	D	N. spine	Posiz. leva
80/2	58	22	26	27	31	4	spostata
80/4	68	22	36	27	41	4	spostata
80/6	78	22	46	31	51	4	spostata
80/10	72	26	36	31	41	5	spostata
80/20	82	26	46	31	51	5	spostata
80/30	92	26	56	31	61	5	spostata



65

Cilindro con pomolo per serrature da infilare

In ottone – disponibile leva A, B o C - 3 chiavi profilo paracentrico sinistro – vite di fissaggio – a richiesta leva a 30° - pomolo Wally – esaminiamo richieste di cilindri aventi particolari lunghezze purché venga rispettata la quota A o la quota B.

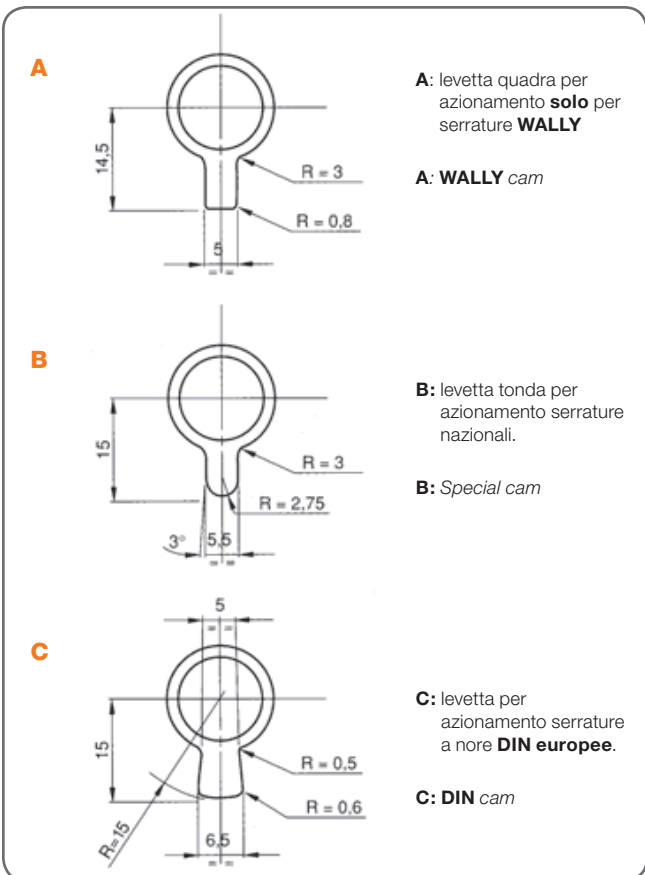
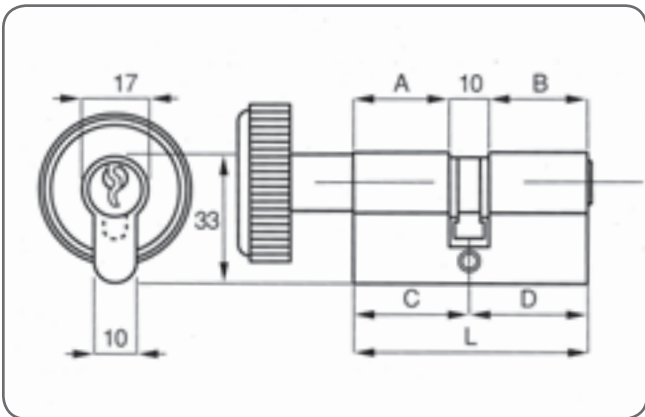
A richiesta: - pomolo Art.166/168/169
- leva a 30°

CONFEZIONE: scatole da 10 pezzi

Cylinder with knob for mortice locks

Inside knob – 3 keys – with fixing screw-

PACKING: 10 pieces in a box



Art.	L mm.	A	B	C	D	N. spine	Posiz. leva
6501	54	22	22	27	27	4	-
6502	58	26	22	31	27	4	lunga
6503	58	22	26	27	31	4	corta
6504	62	26	26	31	31	5	-
6505	68	36	22	41	27	4	lunga
6506	68	22	36	27	41	4	corta
6507	72	36	26	41	31	5	lunga
6508	72	26	36	31	41	5	corta
6509	78	46	22	51	27	4	lunga
6510	78	22	46	27	51	4	corta
6511	82	36	36	41	41	4	-
6512	82	26	46	31	51	5	corta
6513	82	46	26	52	31	5	lunga
6514	92	26	56	31	61	5	corta
6515	102	46	46	51	51	5	-
6516	102	36	56	41	61	5	corta
6517	102	26	66	31	71	5	corta
6518	112	26	76	31	81	5	corta
6519	112	76	26	81	31	5	lunga
6520	72	31	31	36	36	4	-
6521	92	56	26	61	31	5	lunga
6522	102	56	36	61	41	5	lunga
6523	102	66	26	71	31	5	lunga
6524	63	31	22	36	27	4	lunga
6525	63	22	31	27	36	4	corta
6526	77	36	31	41	36	4	lunga
6527	77	31	36	36	41	4	corta
6528	82	41	31	46	36	4	lunga
6529	82	31	41	36	46	4	corta
6530	92	41	41	46	46	4	-
6531	87	46	31	51	36	4	lunga
6532	97	56	31	61	36	4	lunga
6533	122	86	26	31	91	5	lunga



66

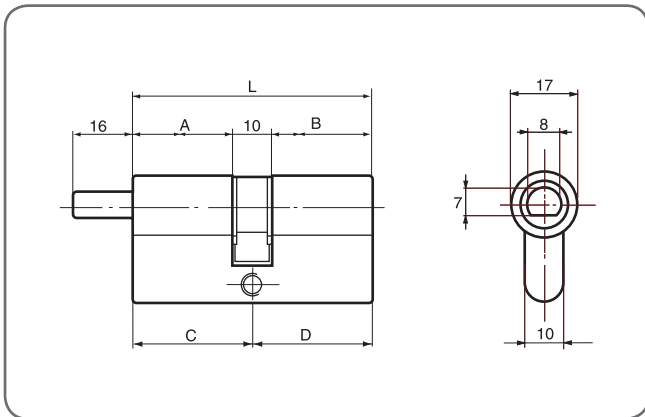
Cilindro con codolo predisposto per il pomolo per serrature da infilare

In ottone – disponibile leva A, B o C - 3 chiavi profilo paracentrico sinistro – vite di fissaggio – a richiesta leva a 30° - codolo lungo 16mm – esaminiamo richieste di cilindri aventi particolari lunghezze purché venga rispettata la quota A o la quota B.
 CONFEZIONE: scatole da 10 pezzi

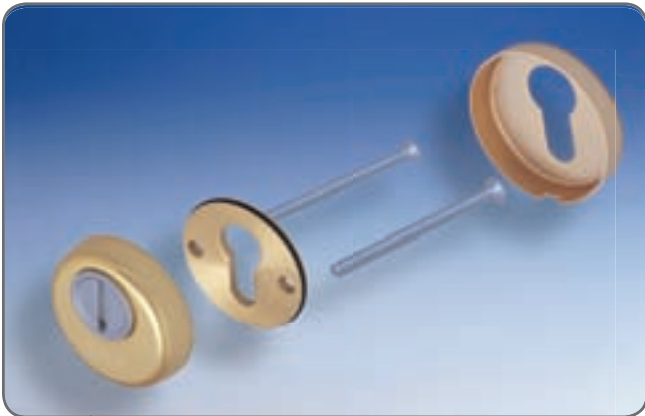
Cylinder for mortice locks prearranged for knob

With 3 keys and fixing screws – A, B or C cam.

PACKING: 10 pieces in a box



Art.	L mm.	A	B	C	D	N. spine	Pomolo parte
6601	54	22	22	27	27	4	-
6602	58	26	22	31	27	4	lunga
6603	58	22	26	27	31	4	corta
6604	62	26	26	31	31	5	-
6605	68	36	22	41	27	4	lunga
6606	68	22	36	27	41	4	corta
6607	72	36	26	41	31	5	lunga
6608	72	26	36	31	41	5	corta
6609	78	46	22	51	27	4	lunga
6610	78	22	46	27	51	4	corta
6611	82	36	36	41	41	4	-
6612	82	26	46	31	51	5	corta
6613	82	46	26	52	31	5	lunga
6614	92	26	56	31	61	5	corta
6615	102	46	46	51	51	5	-
6616	102	36	56	41	61	5	corta
6617	102	26	66	31	71	5	corta
6618	112	26	76	31	81	5	corta
6619	112	76	26	81	31	5	lunga
6620	72	31	31	36	36	4	-
6621	92	56	26	61	31	5	lunga
6622	102	56	36	61	41	5	lunga
6623	102	66	26	71	31	5	lunga
6624	63	31	22	36	27	4	lunga
6625	63	22	31	27	36	4	corta
6626	77	36	31	41	36	4	lunga
6627	77	31	36	36	41	4	corta
6628	82	41	31	46	36	4	lunga
6629	82	31	41	36	46	4	corta
6630	92	41	41	46	46	4	-
6631	87	46	31	51	36	4	lunga
6632	97	56	31	61	36	4	lunga
6633	122	86	26	31	91	5	lunga



891

Borchia in ottone lucido a protezione dei cilindri

Diametro 54mm – rotore in acciaio – dischetti di spessore in Nylon – sfere di protezione viti – due viti 6x80.

Colore oro lucido: **art.891/OL**

Colore cromosatinato: **art.891/CS**

Ancoraggio posteriore (parte interna della porta) costituito da:

- piastrina di fissaggio
- rosetta 52mm in ottone lucido

CONFEZIONE: scatola singola

Bright polished brass escutcheon for cylinders protection

Diameter 54 mm. – steel rotor – nylon distance washers - screws protection balls – 2 screws 6x80.

Bright gold colour: **art.891/OL**

Satin chromed colour: **art.891/CS**

Back anchorage (inner side of the door) consisting of:

- fixing plate
- rose 52 mm. in polished brass

PACKAGING: single box



166

Pomolo farfalla

In ottone lucido spazzolato e verniciato – a richiesta finitura nichelata opaca.

CONFEZIONE: scatole da 10 pezzi con grani di fissaggio contenuti in sacchetti di nylon

Flat knob

PACKING: 10 pieces in a box

168

Pomolo rotondo

In ottone lucido spazzolato e verniciato e dorato – a richiesta finitura nichelata opaca. CONFEZIONE: scatole da 10 pezzi con grani di fissaggio contenuti in sacchetti di nylon

Raund knob

PACKING: 10 pieces in a box

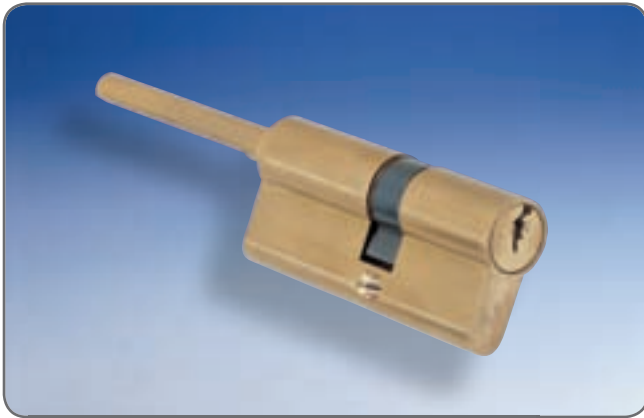
169

Pomolo mezzaluna

In ottone lucido spazzolato e verniciato e dorato – a richiesta finitura nichelata opaca. CONFEZIONE: scatole da 10 pezzi con grani di fissaggio contenuti in sacchetti di nylon

Half-moon knob

PACKING: 10 pieces in a box



68

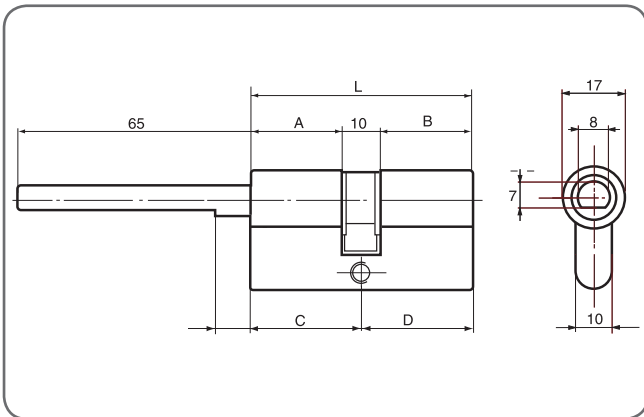
Cilindro con codolo predisposto per il pomolo per serrature da infilare

In ottone – disponibile leva A, B o C - 3 chiavi profilo paracentrico sinistro – vite di fissaggio – a richiesta leva a 30° - codolo lungo 65mm – esaminiamo richieste di cilindri aventi particolari lunghezze purché venga rispettata la quota A o la quota B.
 CONFEZIONE: scatole da 10 pezzi

Cylinder for mortice locks prearranged for knob

With 3 keys and fixing screws – A, B or C cam.

PACKING: 10 pieces in a box



Art.	L mm.	A	B	C	D	N. spine
6804	62	26	26	31	31	5
6837	67	26	31	31	36	5
6808	72	26	36	31	41	5
6812	82	2	46	31	51	5
6814	92	26	66	31	61	5
6817	102	26	76	31	71	5
6818	112	26	26	31	81	5



65TC - 66TC - 68TC

Cilindro con codolo taglio a cacciavite

In ottone – disponibile leva A, B o C - 3 chiavi profilo paracentrico sinistro – vite di fissaggio – a richiesta leva a 30° - codolo lungo 65mm – esaminiamo richieste di cilindri aventi particolari lunghezze purché venga rispettata la quota A o la quota B.
 Apertura esterna di emergenza con taglio a cacciavite.

CONFEZIONE: scatole da 10 pezzi

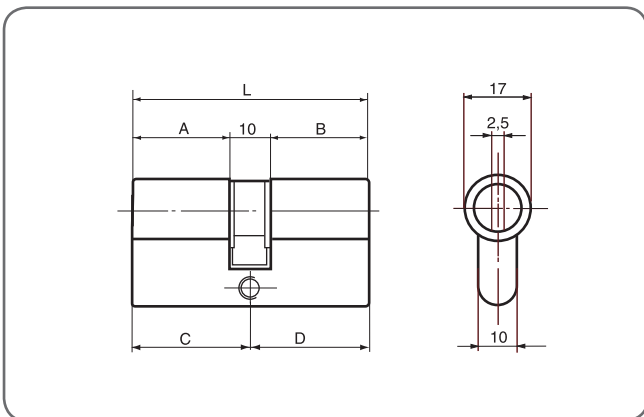
Vedi tabelle articoli 65-66-68

Cylinder for mortice locks prearranged for knob

With 3 keys and fixing screws – A, B or C cam – opening with screwdriver.

PACKING: 10 pieces in a box

See tables of art. 65-66-68





52

Cilindro per serrature da applicare

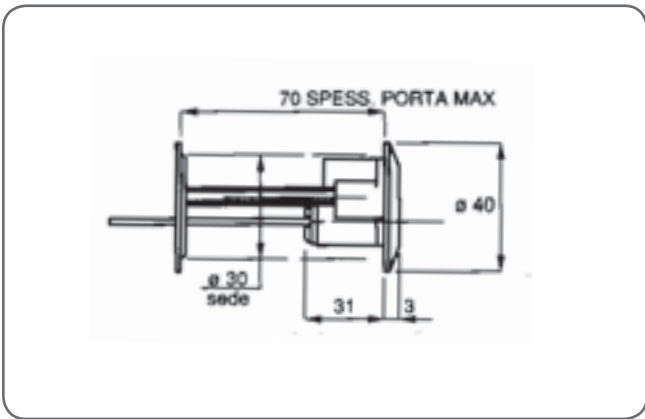
In ottone – 3 chiavi 5 spine profilo paracentrico sinistro – viti di fissaggio e piastra d'attacco.

CONFEZIONE: scatole da 10 pezzi

Cylinder for rim locks

Loose type – 3 keys 5 pins – with rod tie plate and 2 screws.

PACKING: 10 pieces in a box



54

Cilindro per serrature da applicare

In ottone – 3 chiavi 5 spine profilo paracentrico sinistro – viti M4 di fissaggio – canotto in ottone – 4 fori di fissaggio interasse 14/18mm.

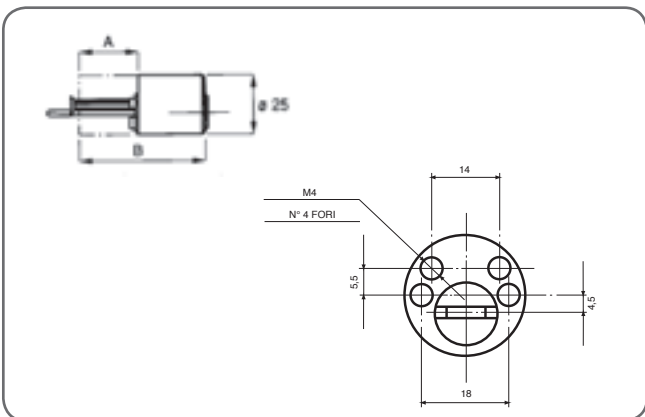
CONFEZIONE: scatole da 25 pezzi

Cylinder for rim locks

Fixed type – 3 keys 5 pins – with cylinder spacer and screws.

On demand different spaces.

PACKING: 25 pieces in a box



	A	B
Canotto standard - Spacer	27	52
Canotto a richiesta - On demand	10	45
Canotto a richiesta - On demand	35	60
Canotto a richiesta - On demand	45	70



57

Cilindro per serrature da serranda

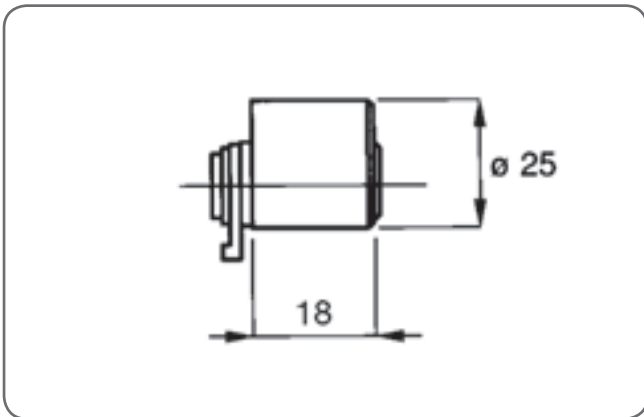
In ottone - 2 chiavi - profilo simmetrico - 2 fori di fissaggio interasse 18mm - viti di fissaggio M3.

CONFEZIONE: astuccio singolo

Cylinder for shutter locks

Brass - 2 keys symmetric profile.

SINGLE PACKING



63

63 - Mezzo cilindro

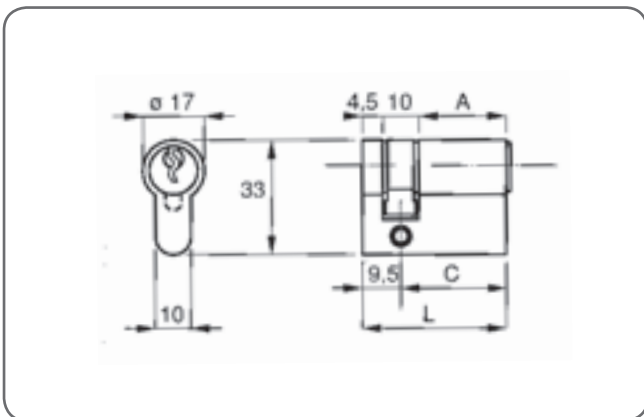
In ottone - disponibile leva A, B o C - 3 chiavi profilo paracentrico sinistro - vite di fissaggio - a richiesta leva a 30°.

CONFEZIONE: scatole da 10 pezzi

Half cylinder

One side only cylinder - with 3 keys and fixing screws - A, B or C cam.

SINGLE PACKING



Art.	L mm.	A	C	N. spine
63/1	36,5	22	27	4
63/2	40,5	26	31	5
63/3	70,5	56	61	5

63P

63P - Mezzo cilindro con pomolo

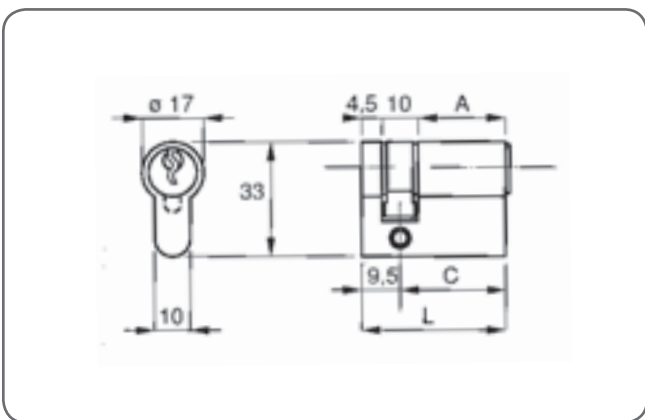
In ottone – disponibile leva A, B o C– vite di fissaggio – pomolo Wally a richiesta con Art.166/168/169.

CONFEZIONE: scatole da 10 pezzi

Half cylinder with knob

One side only cylinder - with 3 keys and fixing screws – A, B or C cam.

SINGLE PACKING



Art.	L mm.	A	C	N. spine
63/1	36,5	22	27	4
63/2	40,5	26	31	5
63/3	70,5	56	61	5





64/1-2-3

Cilindro profilo ovale

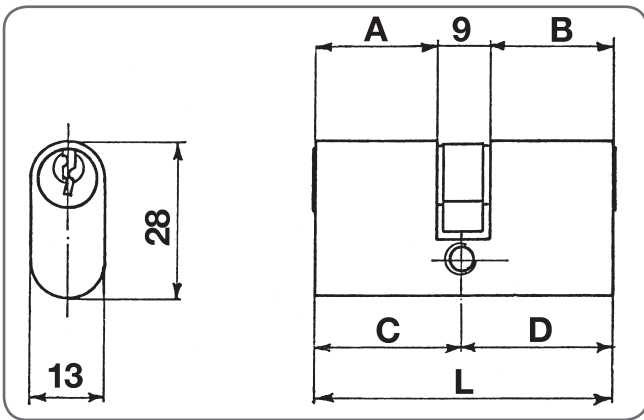
In ottone - 2 chiavi profilo paracentrico sinistro - vite di fissaggio - disponibile leva A per serrature Wally o B per le altre marche (vedi disegno).

CONFEZIONE: scatole da 25 pezzi

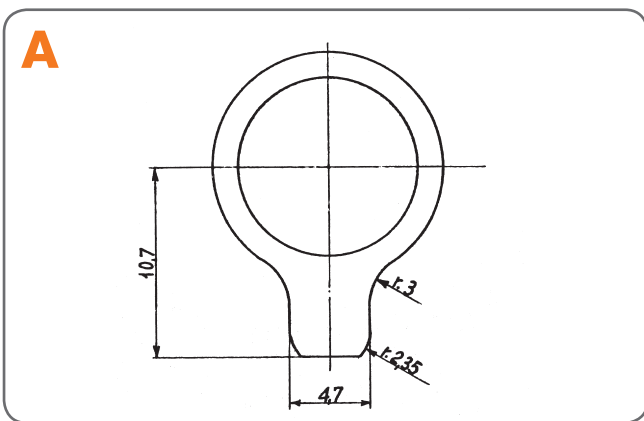
Cylinder for "narrow" mortice locks art.255-256-258-259

With 2 keys 5 pins and fixing screw (Universal) cam A or cam B.

SINGLE PACKING

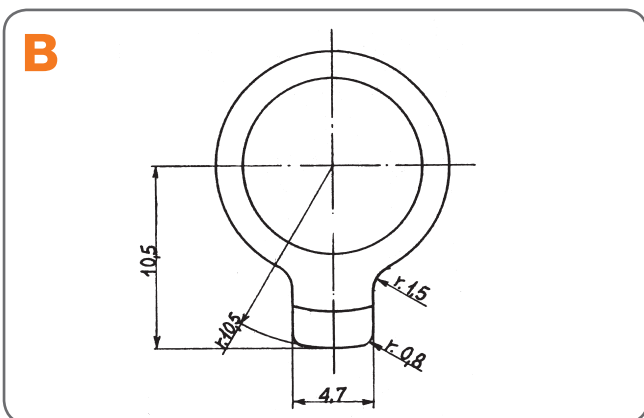


Art.	L	A	B	C	D
64/1	54	22,5	22,5	27	27
64/2	64	22,5	32,5	27	37
64/3	71	22,5	39,5	27	44



LEVA A per Art. 64 per serrature Wally

For Wally mortice lock for metal profile.



LEVA B per Art. 64 - per serrature altre marche

For mortice lock for metal profile of other morts.

64/4-5-6

Mezzo cilindro profilo ovale

In ottone – 2 chiavi profilo paracentrico sinistro – vite di fissaggio – disponibile leva A per serrature Wally o B per le altre marche (vedi disegno pag. 64).

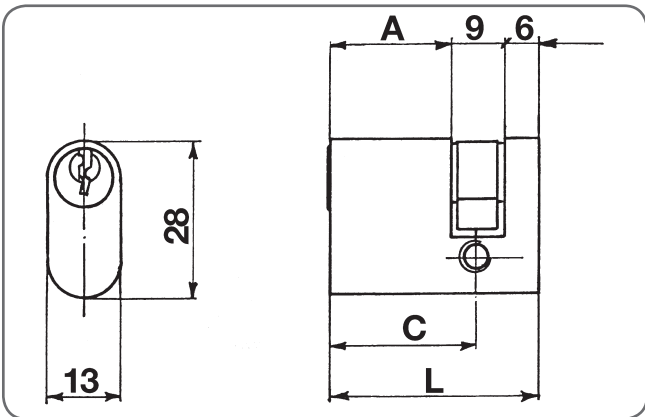
CONFEZIONE: scatole da 25 pezzi

Half cylinder for "narrow" mortice locks art.255-256-258-259

With 3 keys 5 pins and fixing screw – lenght mm.54(22x22).

SINGLE PACKING

Art.	L	A	C
64/4	37,5	22,5	27
64/5	47,5	32,5	37
64/6	54,5	39,5	44



101 - 102 - 103 - 104

Serratura per mobili e casellari con levetta rotante

In ottone – dado esagonale per chiave 24mm – rosetta dentata di bloccaggio – 2 chiavi profilo paracentrico estraibili in posizione E (vedi disegno) - diametro del corpo 20mm – disponibile levetta Art105 per scorrevoli o Art106 normale – rotazione 180° (90° destra + 90° sinistra).

A richiesta: rotazione 90° sola destra o solo sinistra.

CONFEZIONE: scatole da 12 pezzi

Threaded furniture cylinder

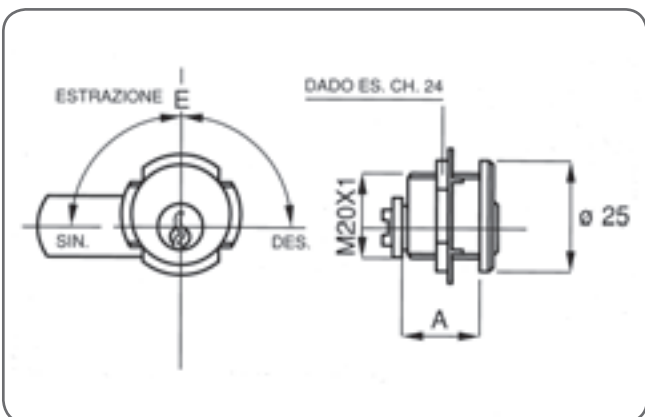
Body \varnothing mm.20 – front \varnothing mm.25 – with hexagonal nut in brass mm.24 – right or left – with cam and washer – turning at 180° (90°right + 90°left) – 2 keys removable at 90° in vertical position only(E).

Specify cam wished type like shown in art.105-106.

Standard finish: dull satined brass.

On request nickel-plating or dull chrome-plating

PACKING: in a boxes of 12 pieces.



Art.	A	N° spina
101	16,5	3
102	20	4
103	25	5
104	30	5



111 - 112 - 113 - 114

Serratura per mobili e casellari con levetta rotante

In ottone – dado esagonale per chiave 24mm – rosetta dentata di bloccaggio – 2 chiavi profilo paracentrico estraibili nelle posizioni E (vedi disegno) - diametro del corpo 20mm – disponibile levetta Art105 per scorrevoli o Art106 normale – rotazione 90° destra.

CONFEZIONE: scatole da 12 pezzi

Threaded furniture cylinder

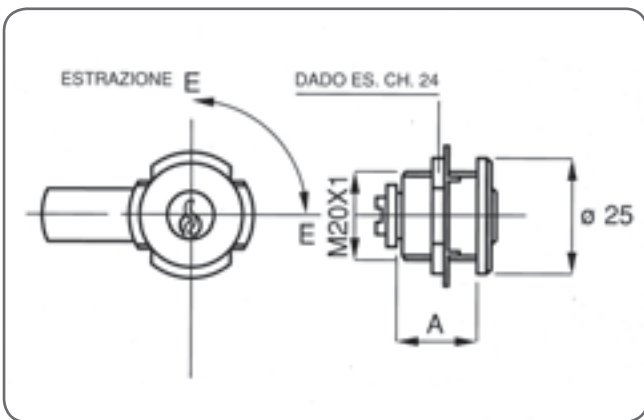
Body \varnothing mm.20 – front \varnothing mm.25 – with hexagonal nut in brass mm.24 – with cam and washer – turning at 90° right or left – 2 keys removable at 90° in two position(E).

Specify cam wished type like shown in art.105-106.

Standard finish: dull satined brass.

On request nickel-plating or dull chrome-plating

PACKING: in a boxes of 12 pieces.

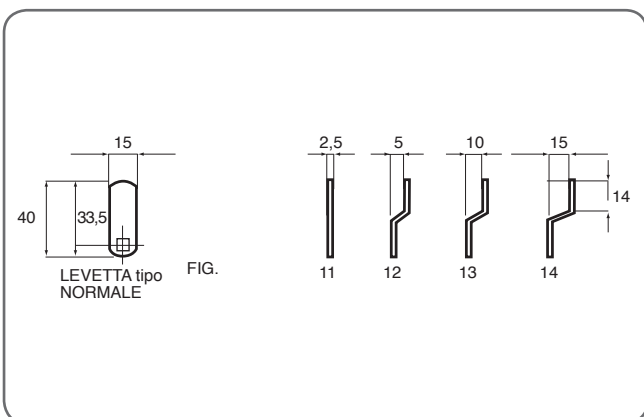


Art.	A	N° spina
111	16,5	3
112	20	4
113	25	5
114	30	5



105

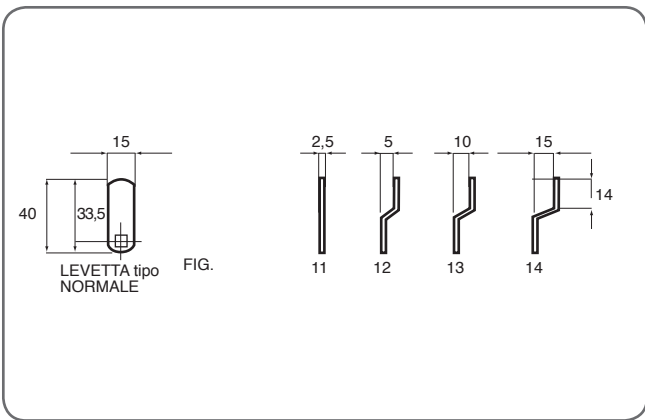
Levetta per scorrevoli / Cam for sliding doors





106

Levetta normale / Normal type cam





ESECUZIONE E COMBINAZIONI SPECIALI
SPECIAL EXECUTIONS AND COMBINATIONS

SISTEMA n° 1 Chiave uguale - KA
Keyed alike - KA

SISTEMA n° 2 Chiave centrale - CK
Central system - CK

SISTEMA n° 3 Chiave maestra - MK
Master key - MK

SISTEMA n° 4 Chiave maestra generale - GMK
General master key - GMK



L'esecuzione delle combinazioni speciali sotto illustrate sono particolarmente favorite dalla chiave a PROFILO PARACENTRICO per l'esattezza dimensionale che tale costruzione consente.

Le esecuzioni speciali sono eseguibili solo tra cilindri e lucchetti muniti di chiave del medesimo tipo e con eguale numero di spine.

Il numero di cilindri e lucchetti eseguibili con combinazioni speciali varia a seconda del sistema richiesto.

The special systems like shown herebelow are optimized by the employ of a key at paracentric profile allowing the maximum possible precision.

The technical performances of our modern plants offer many and valid solutions to any exigency.

IMPORTANT: when requiring special systems, be sure that the locks you refer have keys of same type and with same number of pins.



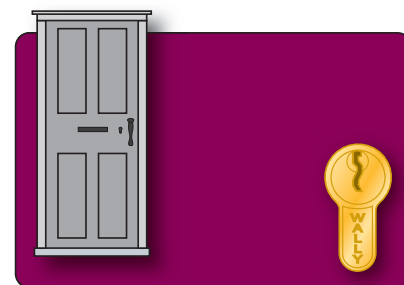
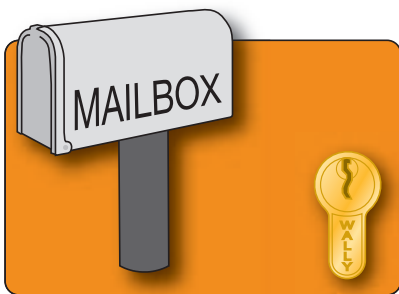
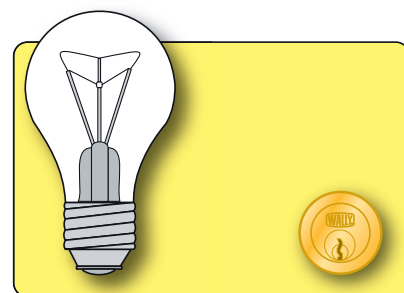
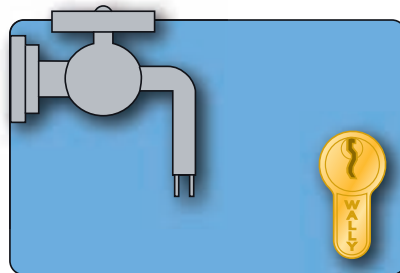
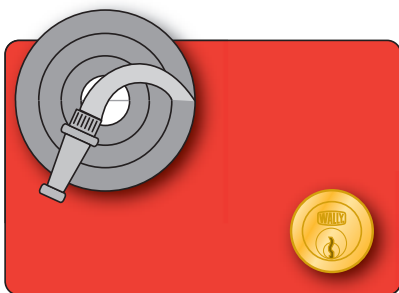
Sistema N.1

CHIAVE UGUALE - KA

Tutti i cilindri e lucchetti hanno la stessa combinazione e vengono aperti dalla stessa chiave che quindi funziona su tutto il gruppo.

KEYED ALIKE - KA

Keyed alike locks can be opened by the same key. Is possible on padlocks of any type with single or double cylinder. Additional keys can be supplied for any type of lock or padlock. Keyed alike keys on customer's sample.





Sistema N.2

CHIAVE CENTRALE - CK

Più chiavi **diverse** tra loro possono agire anche su di un punto **centrale** in comune (per esempio si accede al portone centrale e al proprio appartamento)

CENTRAL SYSTEM - CK

The same lock can be opened by several **different** keys.
Simple, openable by key of single lock.
Double, openable by key of single lock.



Sistema N.3

CHIAVE MAESTRA - MK

Per ogni gruppo di cilindri e lucchetti diversi fra loro esiste una chiave unica che li apre.



MASTER KEY - MK

A series of locks may be arranged each with its own key, the series however having a master-key that operates all locks. Is possible on padlocks of any type with single or double cylinder. Additional master key available.

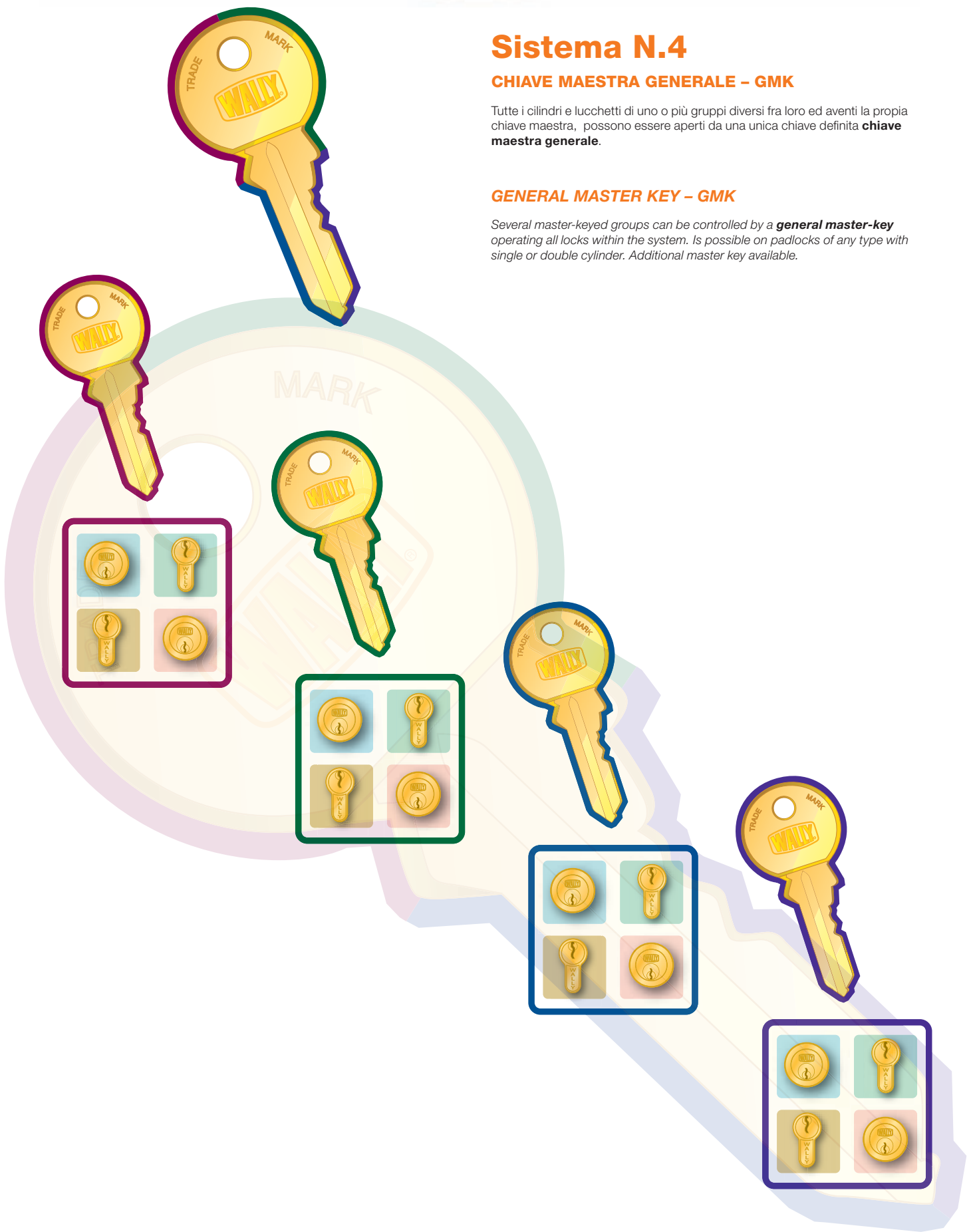
Sistema N.4

CHIAVE MAESTRA GENERALE - GMK

Tutte i cilindri e lucchetti di uno o più gruppi diversi fra loro ed aventi la propria chiave maestra, possono essere aperti da una unica chiave definita **chiave maestra generale**.

GENERAL MASTER KEY - GMK

Several master-keyed groups can be controlled by a **general master-key** operating all locks within the system. Is possible on padlocks of any type with single or double cylinder. Additional master key available.



CHIAVI E ACCESSORI KEYS AND ACCESSORIES

- 45/BS** Contropiastra angolare universale in ferro ottonato
Universal bent striking plate in brass plated
- 40/20** Contropiastra piana universale in ferro ottonato
Flat striking plate in brass plated steel
- 41/BS** Contropiastra piana universale in ferro ottonato
Universal flat striking plate in brass plated steel with round ends for art.262
- 43/BS** Contropiastra piana pesante in ferro ottonato
Heavy type striking plate in brass steel
- 40/BS** Contropiastra piana universale in ferro ottonato
Flat striking plate in brass plated steel for art.262
- 69** Piastrina in ferro per art.52
Tie plate in steel for cylinder art.52
- 70** Molletta in bronzo \varnothing 3mm o 2,5mm
Spring in bronze \varnothing mm.3 or 2,5
- 71** Controspina piatta in ottone \varnothing 3mm o 2,5mm con lunghezza unica
Flat pin in brass \varnothing mm.3 or 2,5 – one length only
- 72** Spina bombata in ottone per \varnothing 3mm in 8 lunghezze e per \varnothing 2,5mm in 6 lunghezze
Brass convex pin – for \varnothing mm.3, 8 lengths – for \varnothing mm.2,5, 6 lengths
- 77** Masterkit
Masterkit
- 73** Astina in ferro per art.52 e art.54
Slide rod in steel for cylinder art.52 and 54
- 74** Vite in ferro tropicalizzato per art.52 (EH075)
Screw in tropicalized steel for cylinder art.52 (EH075)
- 74/BIS** Vite in ferro tropicalizzato per art.60 (EH015)
Screw in tropicalized steel for cylinder art.60 (EH015)
- 75** Anello elastico in acciaio per art.52 e art.54 (EL006)
Split ring in steel for cylinder art.52 and 54 (EL006)
- 75/BIS** Anello elastico in acciaio per art.60 (EG013)
Split ring in steel for cylinder art.60 (EG013)
- 76** Anello elastico in acciaio per art.64 (EG014)
Split ring in steel for cylinder art.64 (EG014)
- 82** Bocchetta ovale per cilindri art.60, art.65 e art.80
Oval escutcheon for cylinder art.60, art.65 and art.80
- 84** Bocchetta quadra per cilindri art.54
Square escutcheon for cylinder art.54
- 85** Bocchetta rettangolare per cilindri per serrature art.500
Rectangular escutcheon for art.500
- 88** Piastrina di attacco con viti per art.288 e art.289
Fixing plate with screws for locks art.288 and art.289
- 89** Bocchette rettangolari per foro maniglie art.600
Rectangular escutcheon for handle hole for art.600
- 85829** Bocchetta ovale in ottone per cilindro con codolo art.68 e art.66
Brass escutcheon for cylinder prearranged for knob art.68 and art.66
- 85829** Bocchetta ovale per cilindro con codolo art.68 e art.66 in ottone nichelato opaco
Brass escutcheon for cylinder prearranged for knob art.68 and art.66

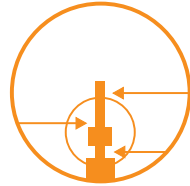




Profilo paracentrico sinistro
Left paracentric profile



Profilo paracentrico destro
Right paracentric profile



Profilo simmetrico
Symmetrical profile

CHIAVI IN OTTONE NICHELATO CON PROFILO PARACENTRICO ORIGINALE WALLY

- 79/6** chiave sinistra 6 spine per art.: 276/1,2 – 284/90,100
- 78/5** chiave destra 5 spine
- 79/5** chiave sinistra 5 spine per art.:
310/MG – 311 – 330/MG – 331 – 340 – 350 – 500 – 510 – 550 – 600 – 610
– 650 – 270 – 270/BIS – 281 – 282 – 275/50,60,70 – 275/L/50 – 275/
EL/50,60,70 – 275/EL/C/50,60,70 – 275/AO/50,60 – 275/A-IN/50 – 275/
M/50 – 275/C/60,70 – 275/SC/60,70 – 276/L – 278 – 278/CT – 279/70,90
– 283/70,90 – 284/80 – 52 – 54/1,2 – 63/2,3 – cilindri a 5 spine art. 60-
6080-65-66-68
- EX 78/4** chiave destra 4 spine per art.: 288 chiave lunga – 288/L chiave lunga
– 289 chiave lunga – 289/P chiave lunga – 57 chiave lunga
- 79/4** chiave sinistra 4 spine per art.: 271 – 63/1
cilindri a 4 spine art.: 60-6080-65-66-68
- 79/3** chiave sinistra 3 spine per art.: 60/0 – EX 288 chiave corta – EX 288/L
chiave corta – EX 289 chiave corta – EX 289/P chiave corta – EX 57 chiave
corta
- 82/5** chiave destra 5 spine per art.: 255 – 256 – 258 – 259 – 275/40 – 275/
L/40 – 275/EL/40 – 275/AO/40 – 275/A-IN/40 – 275/M/40 – 279/60
– 64/1,2,3,4,5,6 – 103 – 104 – 113 – 114
- 83/4** chiave destra 4 spine per art.: 275/25,30 – 275/L/30 – 275/EL/30 – 275/
D/25,30 – 275/AO/30 – 275/A-IN/30 – 275/M/30 – 275/C/50 – 275/SC/50
– 279/50 – 102 – 112
- 81/4** chiave sinistra 4 spine
- 80/3** chiave destra 3 spine per art.: 101 – 111
- 84/3** chiave destra 3 spine per art.: 275/20 – 275/D/20
- 90/1-2-3-4** chiave egiziana 4 combinazioni 12 cm per art.: 272 – 272/BIS
- 91/1-2-....-17-18** chiave egiziana 18 combinazioni per art.: 260

CHIAVI IN OTTONE NICHELATO CON PROFILO SIMMETRICO

- 85/5** chiave simmetrica 5 spine per art.: 288 – 288/L – 289 – 289/P – 57

CHIAVI IN OTTONE NICHELATO CON PROFILO UNIVERSALE EXTRA

- 178/4** chiave destra 4 spine
- 179/4** chiave sinistra 4 spine
- 178/5** chiave destra 5 spine
- 17975** chiave sinistra 5 spine

CONFEZIONI IN SCATOLE DA 100 PEZZI

NICKEL PLATED BRASS KEYS WALLY ORIGINAL PARACENTRIC PROFILE

- 79/6** left key 6 pins for art.: 276/1,2 – 284/90,100
- 78/5** righth key 5 pins
- 79/5** left key 5 pins for art.:
310/MG – 311 – 330/MG – 331 – 340 – 350 – 500 – 510 – 550 – 600 – 610
– 650 – 270 – 270/BIS – 281 – 282 – 275/50,60,70 – 275/L/50 – 275/
EL/50,60,70 – 275/EL/C/50,60,70 – 275/AO/50,60 – 275/A-IN/50 – 275/
M/50 – 275/C/60,70 – 275/SC/60,70 – 276/L – 278 – 278/CT – 279/70,90
– 283/70,90 – 284/80 – 52 – 54/1,2 – 63/2,3 – cylinder 5 pins art. 60-6080-
65-66-68
- EX 78/4** right key 4 pins for art.: 288 long key – EX 288/L long key – 289 long key
289/P long key – 57 long key
- 79/4** left key 4 pins for art.: 271 – 63/1 – cylinder 4 pins art. 60-6080-65-66-68
- 79/3** left key 3 pins for art.: 60/0 – EX 288 short key – 288/L short key – EX 289
short key – EX 289/P short key – EX 57 short key
- 82/5** right key 5 pins for art.: 255 – 256 – 258 – 259 – 275/40 – 275/L/40 – 275/
EL/40 – 275/AO/40 – 275/A-IN/40 – 275/M/40 – 279/60 – 64/1,2,3,4,5,6
– 103 – 104 – 113 – 114
- 83/4** right key 4 pins for art.: 275/25,30 – 275/L/30 – 275/EL/30 – 275/D/25,30
– 275/AO/30 – 275/A-IN/30 – 275/M/30 – 275/C/50 – 275/SC/50 – 279/50
– 102 – 112
- 81/4** left key 4 pins
- 80/3** right key 3 pins for art.: 101 – 111
- 84/3** right key 3 pins for art.: 275/20 – 275/D/20
- 90/1-2-3-4** Egyptian key in 4 different types 12 cm for art.: 272 – 272/BIS
- 91/1-2-....-17-18** Egyptian key in 18 different types for art.: 260

NICKEL PLATED BRASS KEYS SYMMETRICAL PROFILE

- 85/5** symmetrical keys 5 pins for art.: 288 – 288/L – 289 – 289/P – 57

NICKEL PLATED BRASS KEYS WALLY EXTRA UNIVERSAL PROFILE

- 178/4** right key 4 pins
- 179/4** left key 4 pins
- 178/5** right key 5 pins
- 17975** left key 5 pins

PACKING IN BOXES OF 100 PIECES



45/BS

Contropiastra angolare universale in ferro ottonato

Universal bent striking plate in brass plated



43/BS

Contropiastra piana pesante in ferro ottonato

Heavy type striking plate in brass steel



40/20

Contropiastra piana universale in ferro ottonato

Flat striking plate in brass plated steel



40/BS

Contropiastra piana universale in ferro ottonato

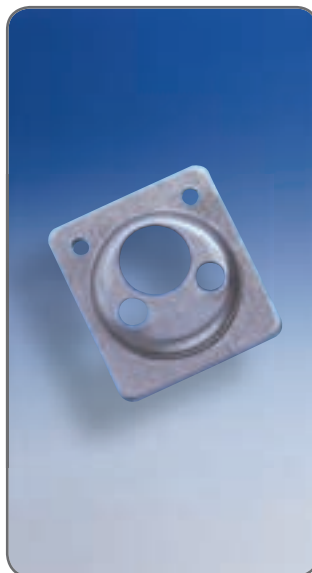
Flat striking plate in brass plated steel for art.262



41/BS

Contropiastra piana universale in ferro ottonato

Universal flat striking plate in brass plated steel with round ends for art.262



69

Piastrina in ferro per art.52

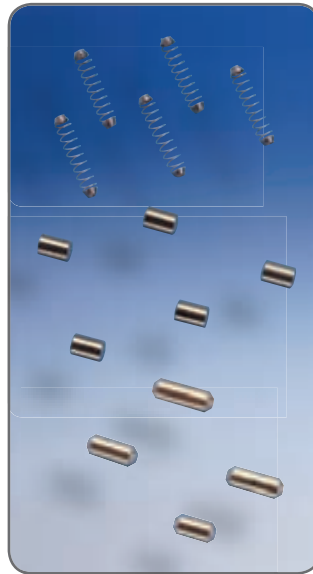
Tie plate in steel for cylinder art.52



70

Molletta in bronzo
 \varnothing 3mm o 2,5mm

Spring in bronze \varnothing mm.3
 or 2,5



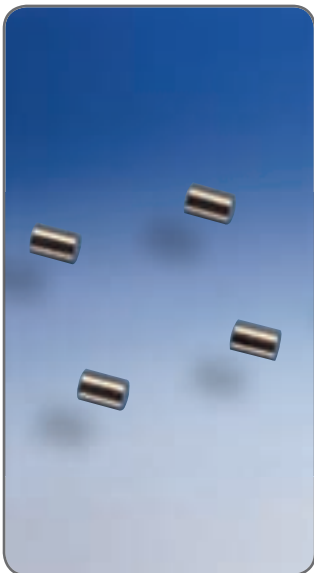
77

Masterkit

Confezione di componenti per il
 montaggio dei cilindri WALLY art.60,
 art.65 e lucchetti art.275/50-60-70
 per 200 pezzi

Masterkit

Parts for mastering pad - 200 pieces
 - locks or cylinder



71

**Controspina piatta in
 ottone** \varnothing 3mm o 2,5mm
 con lunghezza unica

Flat pin in brass \varnothing mm.3
 or 2,5 - one length only



73

**Astina in ferro per art.52
 e art.54**

**Slide rod in steel for
 cylinder art.52 and 54**



72

Spina bombata in ottone
 per 3mm in 8 lunghezze
 e per 2,5mm
 in 6 lunghezze

Brass convex pin -
 for \varnothing mm.3, 8 lengths -
 for \varnothing mm.2,5, 6 lengths



74

**Vite in ferro
 tropicalizzato per art.52
 (EH075)**

**Screw in tropicalized steel
 for cylinder art.52 (EH075)**

74/BIS

**Vite in ferro
 tropicalizzato per art.60
 (EH015)**

**Screw in tropicalized steel
 for cylinder art.60 (EH015)**



75

Anello elastico in acciaio
per art.52 e art.54 (EL006)

*Split ring in steel for cylinder
art.52 and 54 (EL006)*

75/BIS

Anello elastico in acciaio
per art.60 (EG013)

*Split ring in steel for
cylinder art.60 (EG013)*

76

Anello elastico in acciaio
per art.64 (EG014)

*Split ring in steel for
cylinder art.64 (EG014)*



85

Bocchetta rettangolare
per cilindri per serrature
art.500

*Rectangular escutcheon
for art.500*



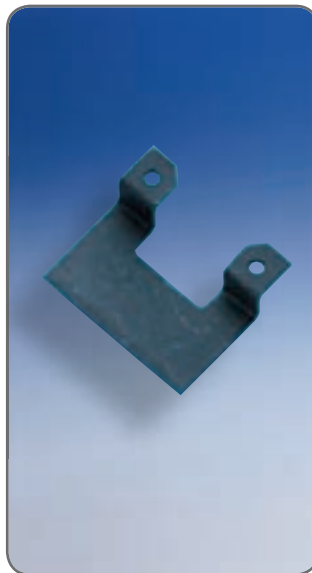
82

Bocchetta ovale per
cilindri art.60, art.65
e art.80

Conf. in scatola da 50 pz.

*Oval escutcheon for
cylinder art.60, art.65
and art.80*

50 pieces in a box



88

Piastrina di attacco con
viti per art.288 e art.289

*Fixing plate with screws
for locks art.288
and art.289*



84

Bocchetta quadra
per cilindri art.54

*Square escutcheon
for cylinder art.54*



89

Bocchette rettangolari
per foro maniglie art.600

*Rectangular escutcheon
for handle hole for art.600*



NORME PER LE ORDINAZIONI

Per tutte le ordinazioni sia di articoli standard che di prodotti speciali fornire sempre i dati essenziali in base a quanto qui di seguito precisato.

SERRATURE DA APPLICARE

CODICE dell'articolo desiderato

ENTRATA rilevandola dalle misure nelle tabelle e nei disegni

VERSIONE destra o sinistra

DOTAZIONE CILINDRO: fisso, facendo seguire al numero dell'articolo la lettera A (es. 330/A); staccato (cilindro art 52), facendo seguire al numero dell'articolo la lettera B (es. 330/B)

FINITURA standard; specificare altro tipo

FERROGLIETTI

CODICE dell'articolo desiderato

ENTRATA rilevandola dalle misure nelle tabelle e nei disegni

VERSIONE destra o sinistra per l'articolo 281. Per l'articolo 282 è solo destra

CODICE GIRI per gli articoli 270 e 270bis

DOTAZIONE CILINDRO: fisso, facendo seguire al numero dell'articolo la lettera A (es. 270/A); staccato (cilindro art 52), facendo seguire al numero dell'articolo la lettera B (es. 270/B)

FINITURA standard; specificare altro tipo

SERRATURE DA INFILARE

CODICE dell'articolo desiderato

ENTRATA rilevandola dalle misure nelle tabelle e nei disegni per gli articoli 262-263-266-265

DOTAZIONE CILINDRO: indicare la misura desiderata per il cilindro articolo 60 rilevandola dalle misure nelle tabelle e nei disegni

FORO MANIGLIA è unificato nella misura di 8mm per tutti i tipi di serratura; su richiesta quadro 7mm

LEVA: A, B, C

SERRATURE DA SERRANDA

CODICE dell'articolo desiderato

VERSIONE destra o sinistra per l'articolo 289

FINITURA standard zincata bianca; verniciata a richiesta

CILINDRI

CODICE dell'articolo desiderato

Possibilità di fornir serratura e cilindro ella medesima scatola

LEVA: A, B, C

HOW TO ORDER OUR PRODUCTS

For all orders of our standard or special products please specify always the essential details as follows:

RIM LOCKS

CODE of requested article

BACKSET SIZE stated in tables and drawings

HAND right or left

CYLINDER: if requested with:

Fixed cylinder – art. numbers should be followed by letter A (i.e.330/A)

Loose cylinder – art. numbers should be followed by letter B (i.e.330/B)

FINISH STANDARD; other finishes to be specified

RIM PLATED DEAD LOCKS

CODE of article

BACKSET SIZE (stated in catalogue description)

HAND, right or left (for locks available in the two executions)

NUMBER OF THROWS (for art.270 – 270bis)

CYLINDER: if requested with:

Fixed cylinder – art. numbers should be followed by letter A (i.e.330/A)

Loose cylinder – art. numbers should be followed by letter B (i.e.330/B)

FINISH STANDARD; other finishes to be specified

MORTICE LOCKS

CODE of article

BACKSET SIZE (stated in catalogue description for art. 262-263-266-265)

CYLINDER: please specify size for cylinder art.60 (see table). When not otherwise specified, cylinder mm.54 is supplied.

LOCKS FOR SHUTTERS

CODE of article

HAND, right or left (for art.289)

FINISH STANDARD WHITE ZINC PLATED; other finishes to be specified

CYLINDERS

Please always specify catalogue numbers

It's possible to pack the lock and the cylinder into the same box

CAM: A, B, C

CONDIZIONI GENERALI DI VENDITA

- La merce viaggia sempre a rischio e pericolo del Committente.
- Non si accettano né reclami su imballi, eventuali ammanchi, spedizioni e contenuti delle stesse, se non fatti entro 8 giorni dall'avvenuto ricevimento delle merci, né restituzioni di prodotto se non preventivamente autorizzate per iscritto e che, se approvate, dovranno pervenire in Porto Franco.
- I termini di resa non sono mai impegnativi: la mancata e/o ritardata consegna di parte e/o di tutta la merce ordinata, non può dar luogo ad alcuna rivalsa nei nostri confronti, salvo diverse condizioni scritte e regolarmente accettate.
- Eventuali contestazioni o reclami dovranno essere fatti entro 8 giorni dalla consegna e non potranno giustificare il blocco dei pagamenti in corso alle scadenze stabilite.
- L'esecuzione di ogni fornitura è subordinata alla possibilità e tempestività di approvvigionamento delle materie prime occorrenti.
- Resa della merce: vedi listino in vigore per importo minimo fatturabile e per valore minimo dell'ordine con consegna in Porto Franco.
- Per ogni controversia è solo competente il Foro di Milano

GENERAL SALES TERMS

- *Goods always travel at the risk of the customer even if shipped carriage-free.*
- *Any complaints (on packaging, missing quantity and quality) must be communicated within 8 days from reception of the goods. No returns are accepted without prior and written authorization. Returned goods have to arrive free our domicile.*
- *Delivery terms are non-binding. Failure to deliver goods in whole or in part shall not give rise to any recourse, unless different and written terms are agreed before.*
- *All claims or objections must be notified within 8 days from the date the goods are received and cannot stop the payments at due dates.*
- *Executions of all orders are subject to the provisioning possibility and timeliness of necessary raw materials.*
- *Delivery conditions: see price-list in force concerning the invoicing minimum value for delivery free domicile.*
- *For controversies, the Court of Milan shall have jurisdiction.*
- *Size and illustrations of this catalogue are approximate only and are given as a reference only.*



Progetto e realizzazione grafica:
GANDINI&RENDINA - Milano

Finito di stampare nel mese di Giugno 2007 presso:
Grafiche ATA - Paderno Dugnano (MI)

Trade mark



Made in Italy

Fabbrica Serrature Lucchetti di Sicurezza S.r.l.

E-mail: wallyserrature@libero.it - www.wallyserrature.it

Partita IVA 00697940153