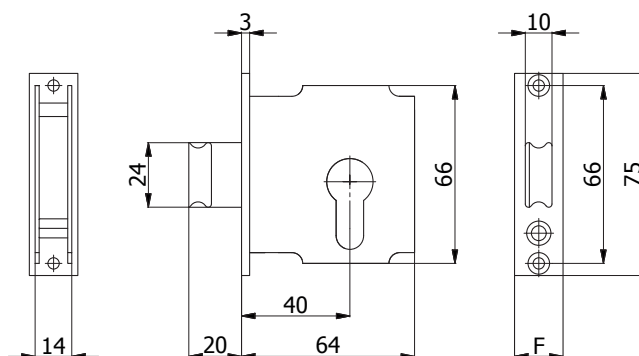
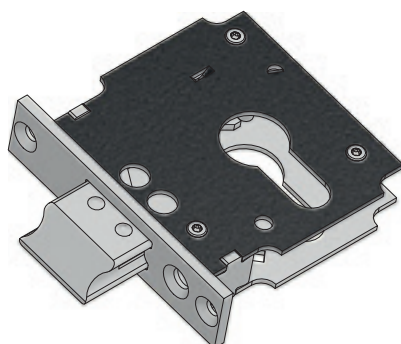






Scrocco con mandata - Latch bolt with throw



Ve

CARATTERISTICHE COSTRUTTIVE: Scatola e coperchio in acciaio zincato e plastificato - Frontale in acciaio nichelato e cromato - Scrocco in ottone cromato

FUNZIONAMENTO: Mandata comandata dalla chiave - Scrocco comandato dalla chiave

MANO: Reversibile

PARTI IN DOTAZIONE: Vite cilindro

COD.	F	mandate throws	kg		
1240	18	1	0,18	-	50
1240/F16	16	1	0,18	-	50

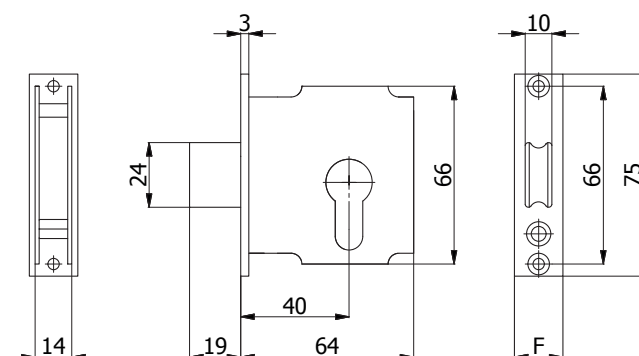
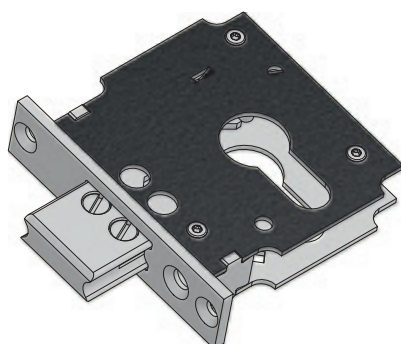
CONSTRUCTIVE FEATURES: Zinc and plastic plated steel case and cover - Nickel and chrome plated steel faceplate - Chrome plated brass latch bolt

WORKING: Key-driven throw - Key-driven latch bolt

HAND: Reversible

PROVIDED WITH: Cylinder screw

Catenaccio 2 mandate - Dead bolt 2 throws



CARATTERISTICHE COSTRUTTIVE: Scatola e coperchio in acciaio zincato e plastificato - Frontale in acciaio nichelato e cromato - Catenaccio in ottone cromato

FUNZIONAMENTO: Catenaccio comandato dalla chiave

MANO: Unica

PARTI IN DOTAZIONE: Vite cilindro

COD.	F	mandate throws	kg		
1241	18	2	0,18	-	50
1241/F16	16	2	0,18	-	50

CONSTRUCTIVE FEATURES: Zinc and plastic plated steel case and cover - Nickel and chrome plated steel faceplate - Chrome plated brass dead bolt

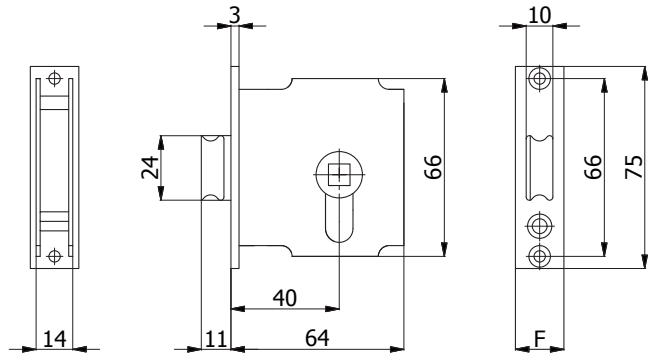
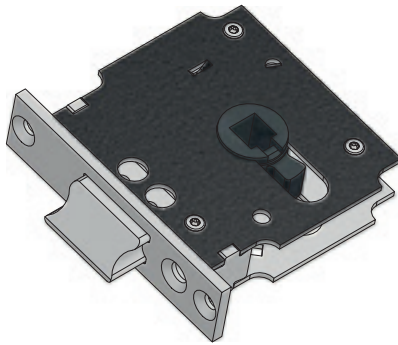
WORKING: Key-driven dead bolt

HAND: No hand

PROVIDED WITH: Cylinder screw



Scrocco - Latch bolt



CARATTERISTICHE COSTRUTTIVE: Scatola e coperchio in acciaio zincato e plastificato - Frontale in acciaio nichelato e cromato - Scrocco in ottone cromato - Ingegno maniglia in acciaio brunito foro \varnothing 8 mm

FUNZIONAMENTO: Scrocco comandato dalla maniglia

MANO: Reversibile

PARTI IN DOTAZIONE: /

COD.	F	mandate throws	kg		
1242	18	1	0,20	-	50
1242/F16	16	1	0,20	-	50

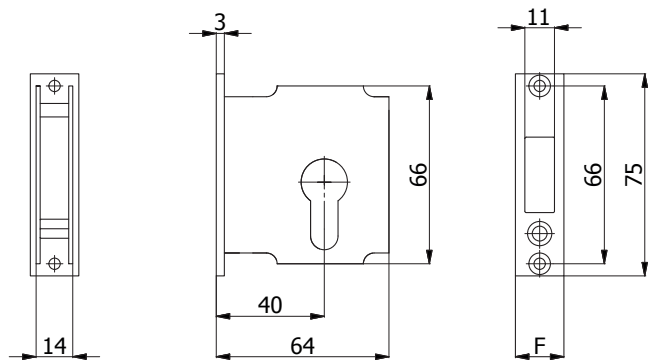
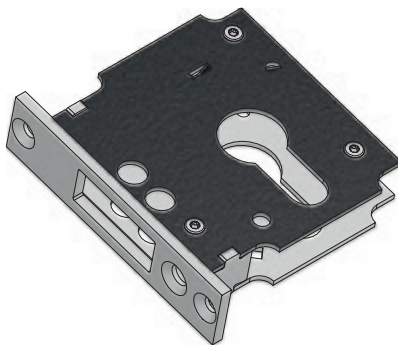
CONSTRUCTIVE FEATURES: Zinc and plastic plated steel case and cover - Nickel and chrome plated steel faceplate - Chrome plated brass latch bolt - Burnished steel square spindle device \varnothing 8 mm

WORKING: Handle-driven latch bolt

HAND: Reversible

PROVIDED WITH: /

Incontro per art. 1240-1241-1242 - Striking plate for items 1240-1241-1242



CARATTERISTICHE COSTRUTTIVE: Scatola e coperchio in acciaio zincato e plastificato - Frontale in acciaio nichelato e cromato

FUNZIONAMENTO: /

MANO: /

PARTI IN DOTAZIONE: /

COD.	F	mandate throws	kg		
1243	18	-	0,11	-	50
1243/F16	16	-	0,11	-	50

CONSTRUCTIVE FEATURES: Zinc and plastic plated steel case and cover - Nickel and chrome plated steel faceplate

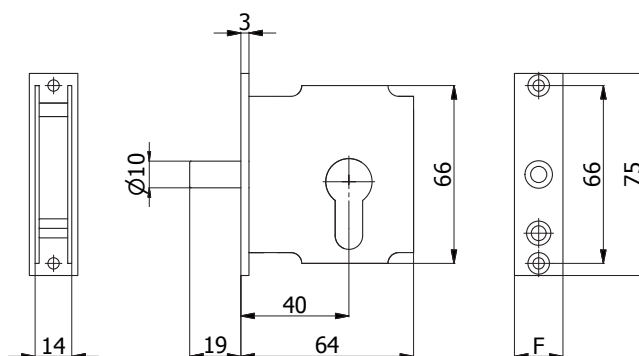
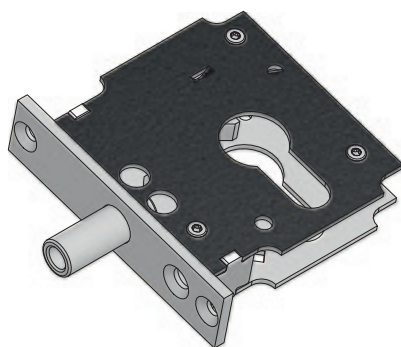
WORKING: /

HAND:

PROVIDED WITH: /



Pistone 2 mandate - Piston 2 throws



Ve

CARATTERISTICHE COSTRUTTIVE: Scatola e coperchio in acciaio zincato e plastificato - Frontale in acciaio nichelato e cromato - Pistone in lega speciale cromata con spina antisegea

FUNZIONAMENTO: Pistone comandato dalla chiave

MANO: Unica

PARTI IN DOTAZIONE: Vite cilindro

COD.	F	mandate throws	kg		
1244	18	2	0,16	-	50
1244/F16	16	2	0,16	-	50

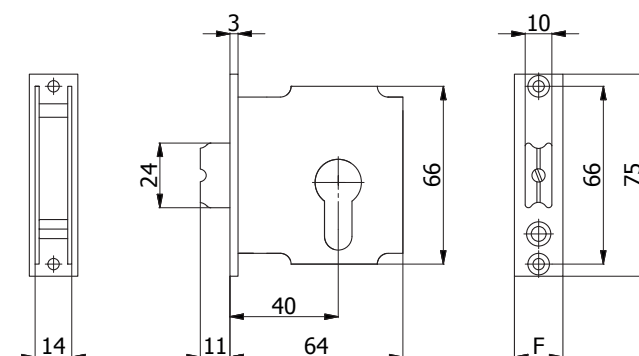
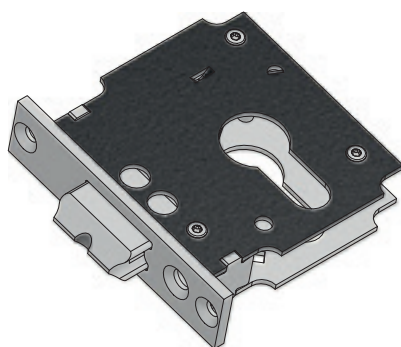
CONSTRUCTIVE FEATURES: Zinc and plastic plated steel case and cover - Nickel and chrome plated steel faceplate - Chrome plated special alloy piston with saw resistant protection

WORKING: Key-driven piston

HAND: No hand

PROVIDED WITH: Cylinder screw

Rullo con mandata - Roller bolt with throw



CARATTERISTICHE COSTRUTTIVE: Scatola e coperchio in acciaio zincato e plastificato - Frontale in acciaio nichelato e cromato - Rullo in ottone cromato

FUNZIONAMENTO: Mandata comandata dalla chiave - Rullo comandato a pressione o dalla chiave

MANO: Unica

PARTI IN DOTAZIONE: Vite cilindro

COD.	F	mandate throws	kg		
1245	18	1	0,17	-	50
1245/F16	16	1	0,17	-	50

CONSTRUCTIVE FEATURES: Zinc and plastic plated steel case and cover - Nickel and chrome plated steel faceplate - Chrome plated brass roller bolt

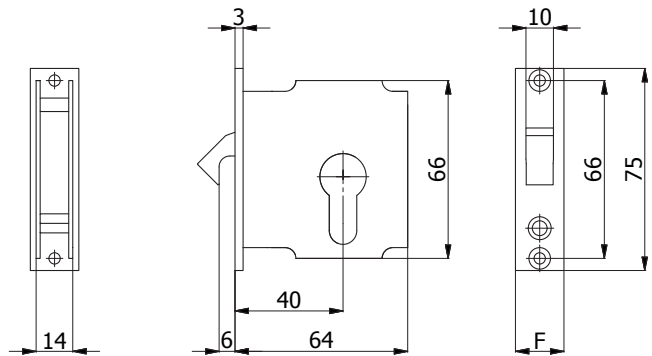
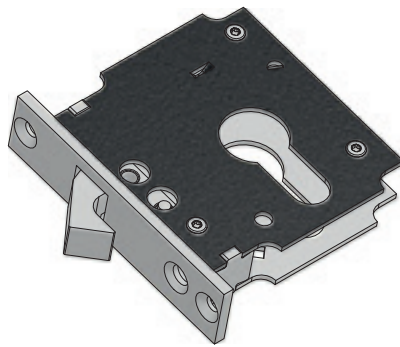
WORKING: Key-driven throw - Pressure or key-driven roller bolt

HAND: No hand

PROVIDED WITH: Cylinder screw



Gancio - Hook bolt



CARATTERISTICHE COSTRUTTIVE: Scatola e coperchio in acciaio zincato e plastificato - Frontale in acciaio nichelato e cromato - Gancio in acciaio cromato

FUNZIONAMENTO: Gancio comandato dalla chiave

MANO: Unica

PARTI IN DOTAZIONE: Vite cilindro

COD.	F	mandate throws	kg		
1246	18	1	0,17	-	50
1246/F16	16	1	0,17	-	50

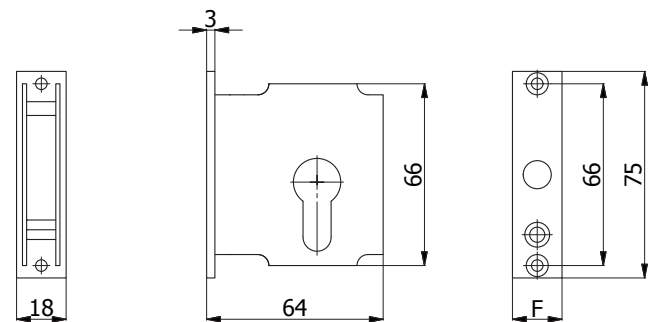
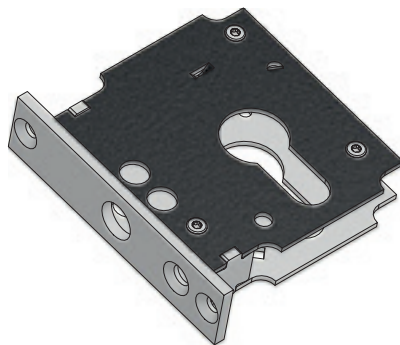
CONSTRUCTIVE FEATURES: Zinc and plastic plated steel case and cover - Nickel and chrome plated steel faceplate - Chrome plated steel hook bolt

WORKING: key-driven hook bolt

HAND: No hand

PROVIDED WITH: Cylinder screw

Incontro per art.1244 - Striking plate for item 1244



CARATTERISTICHE COSTRUTTIVE: Scatola e coperchio in acciaio zincato e plastificato - Frontale in acciaio nichelato e cromato

FUNZIONAMENTO: /

MANO: /

PARTI IN DOTAZIONE: /

COD.	F	mandate throws	kg		
1247	18	-	0,12	-	50
1247/F16	16	-	0,12	-	50

CONSTRUCTIVE FEATURES: Zinc and plastic plated steel case and cover - Nickel and chrome plated steel faceplate

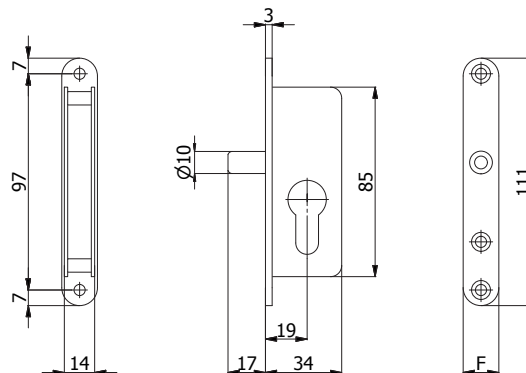
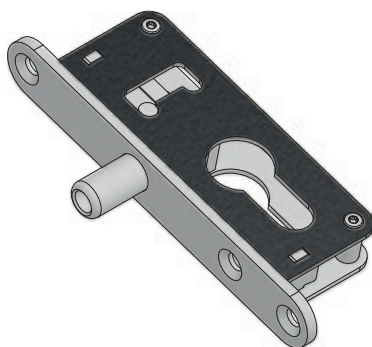
WORKING: /

HAND: /

PROVIDED WITH: /



Pistone con mandata - Piston with throw



Ve

CARATTERISTICHE COSTRUTTIVE: Scatola e coperchio in acciaio zincato e plastificato - Frontale in acciaio nichelato e cromato - Pistone in lega speciale cromata con spina antisege

FUNZIONAMENTO: Pistone comandato dalla chiave

MANO: Unica

PARTI IN DOTAZIONE: Vite cilindro

COD.	F	mandate throws	kg		
1144	18	1	0,14	-	50
1144/F16	16	1	0,14	-	50

CONSTRUCTIVE FEATURES: Zinc and plastic plated steel case and cover - Nickel and chrome plated faceplate - Chrome plated special alloy piston with saw resistant protection

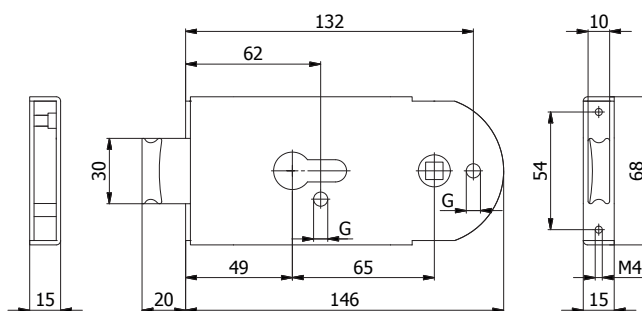
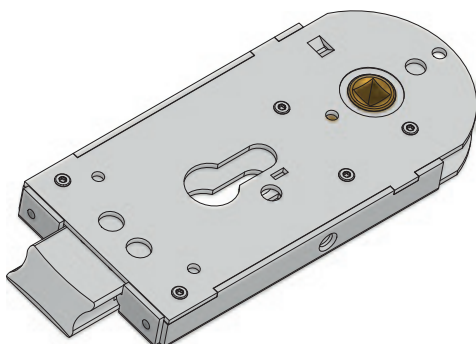
WORKING: Key-driven piston

HAND: No hand

PROVIDED WITH: Cylinder screw



Scrocco con mandata - Latch bolt with throw



CARATTERISTICHE COSTRUTTIVE: Scatola e coperchio in acciaio zincato - Scrocco in nylon - Ingegno maniglia in ottone foro \varnothing 8 mm
FUNZIONAMENTO: Mandata comandata dalla chiave - Scrocco comandato dalla chiave o dalla maniglia

MANO: Reversibile

PARTI IN DOTAZIONE: Vite cilindro

COD.	G	mandate throws	kg		
1250 N	6,5	1	0,43	-	50

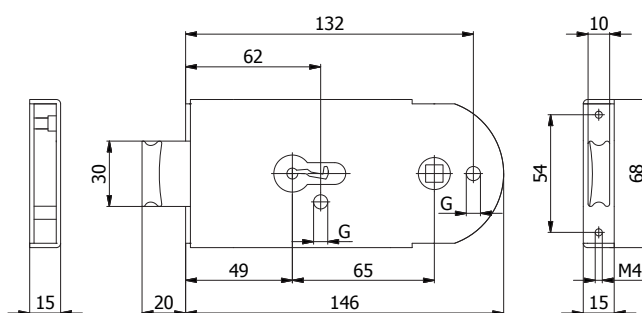
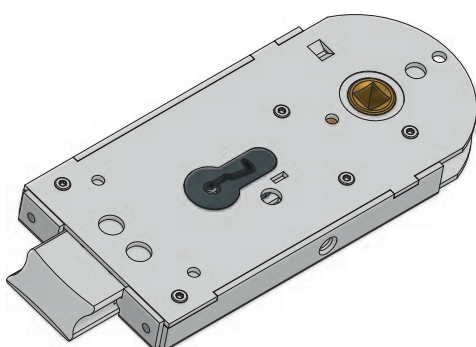
CONSTRUCTIVE FEATURES: Zinc plated steel case and cover - Nylon latch bolt - Brass square spindle device \varnothing 8 mm

WORKING: Key-driven throw - Handle or key-driven latch bolt

HAND: Reversible

PROVIDED WITH: Cylinder screw

Scrocco con mandata - Latch bolt with throw



CARATTERISTICHE COSTRUTTIVE: Scatola e coperchio in acciaio zincato - Scrocco in nylon - Ingegno maniglia in ottone foro \varnothing 8 mm

FUNZIONAMENTO: Mandata comandata dalla chiave - Scrocco comandato dalla chiave o dalla maniglia

MANO: Reversibile

PARTI IN DOTAZIONE: Una chiave

COD.	G	mandate throws	kg		
1251 N	6,5	1	0,46	-	50

CONSTRUCTIVE FEATURES: Zinc plated steel case and cover - Nylon latch bolt - Brass square spindle device \varnothing 8 mm

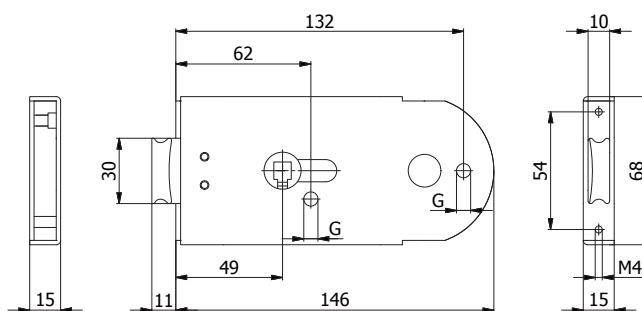
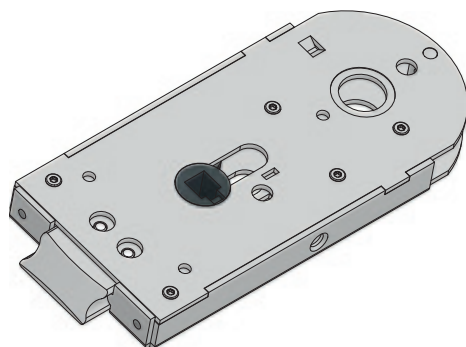
WORKING: Key-driven throw - Handle or key-driven latch bolt

HAND: Reversible

PROVIDED WITH: One key



Scrocco - Latch bolt



Ve

CARATTERISTICHE COSTRUTTIVE: Scatola e coperchio in acciaio zincato - Scrocco in nylon - Ingegno maniglia in acciaio brunito foro \varnothing 8 mm

FUNZIONAMENTO: Scrocco comandato dalla maniglia

MANO: Reversibile

PARTI IN DOTAZIONE: /

CONSTRUCTIVE FEATURES: Zinc plated steel case and cover - Nylon latch bolt - Burnished steel square spindle device \varnothing 8 mm

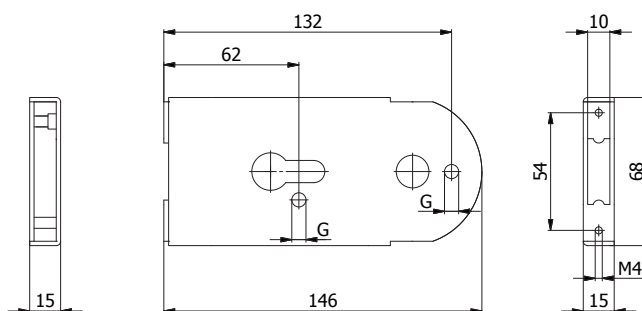
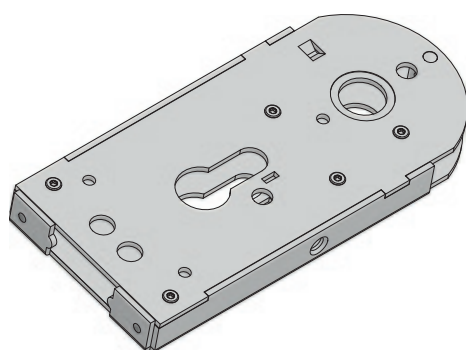
WORKING: Handle-driven latch bolt

HAND: Reversible

PROVIDED WITH: /

COD.	G	mandate throws	kg		
1252 N	6,5	-	0,41	-	50

Incontro per art. 1250-1251-1252 - Striking plate for items 1250-1251-1252



CARATTERISTICHE COSTRUTTIVE: Scatola e coperchio in acciaio zincato

FUNZIONAMENTO: /

MANO: /

PARTI IN DOTAZIONE: /

CONSTRUCTIVE FEATURES: Zinc plated steel case and cover

WORKING: /

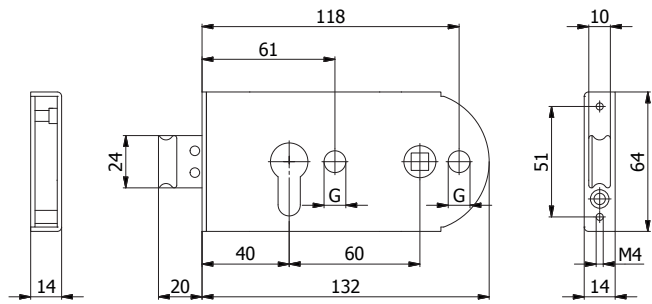
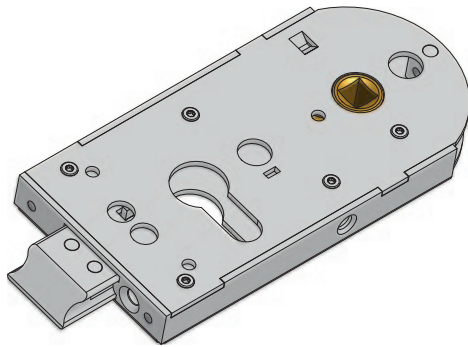
HAND: /

PROVIDED WITH: /

COD.	G	mandate throws	kg		
1253	6,5	-	0,32	-	50



Scrocco con mandata - Latch bolt with throw



CARATTERISTICHE COSTRUTTIVE: Scatola e coperchio in acciaio zincato - Scrocco in ottone cromato - Ingegno maniglia in ottone foro \varnothing 8 mm

FUNZIONAMENTO: Mandata comandata dalla chiave - Scrocco comandato dalla chiave o dalla maniglia

MANO: Reversibile

PARTI IN DOTAZIONE: Vite cilindro

COD.	G	mandate throws	kg		
1230	10	1	0,39	-	50

CONSTRUCTIVE FEATURES: Zinc plated steel case and cover
- Chrome plated brass latch bolt - Brass square spindle device \varnothing 8 mm

WORKING: Key-driven throw - Handle or key-driven latch bolt

HAND: Reversible

PROVIDED WITH: Cylinder screw